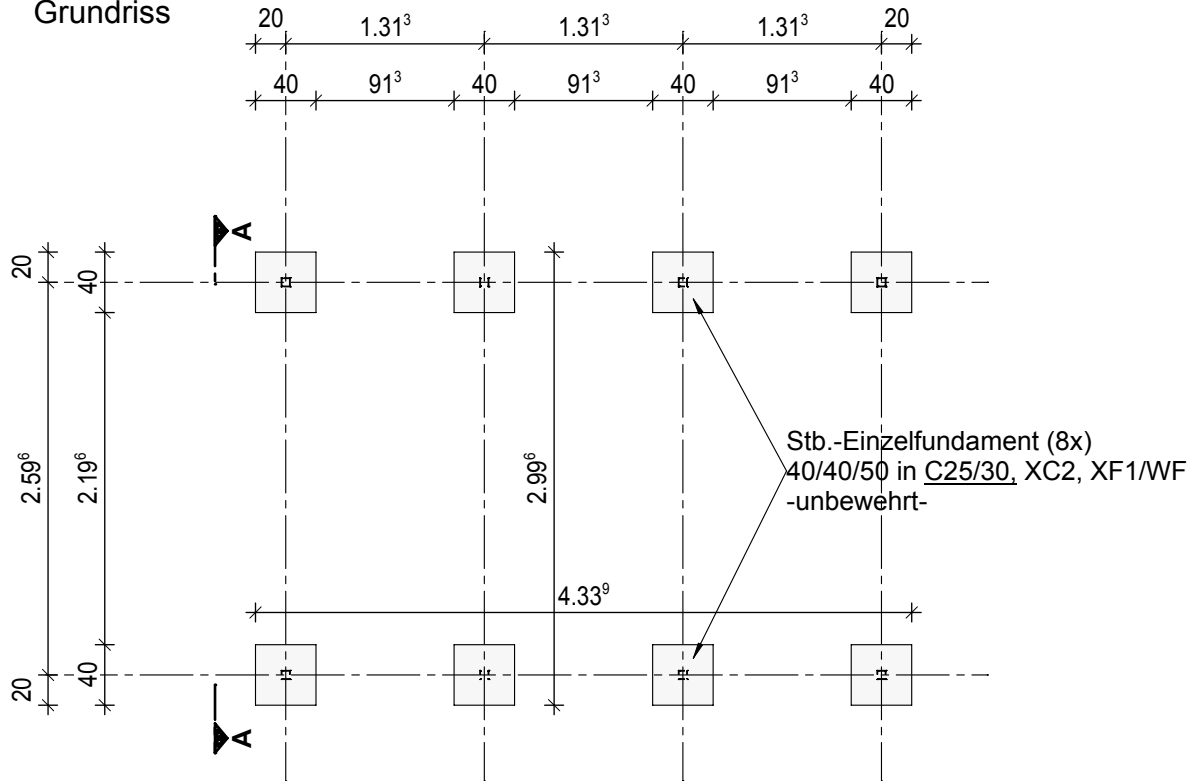
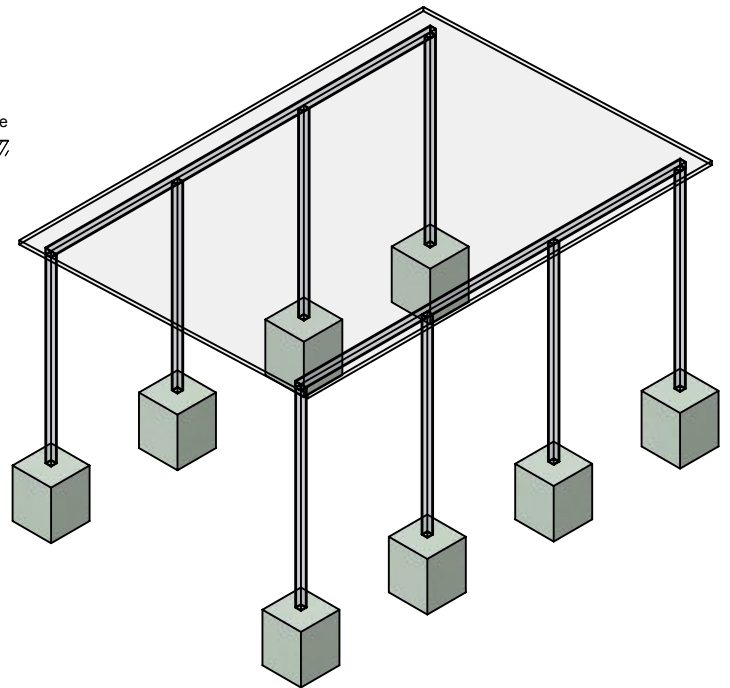
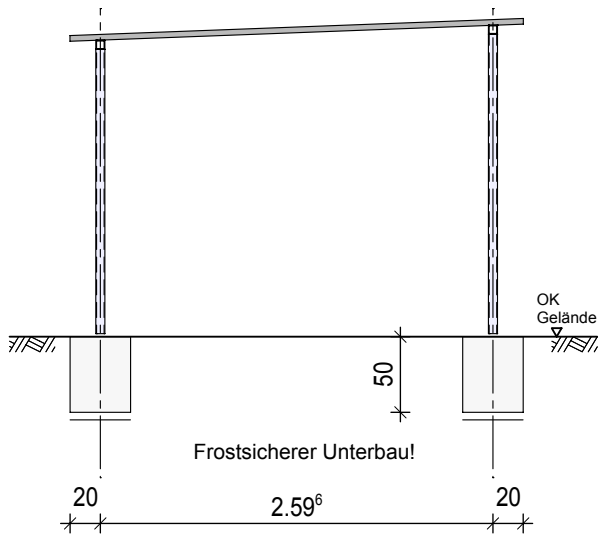


Grundriss



Ansicht A - A



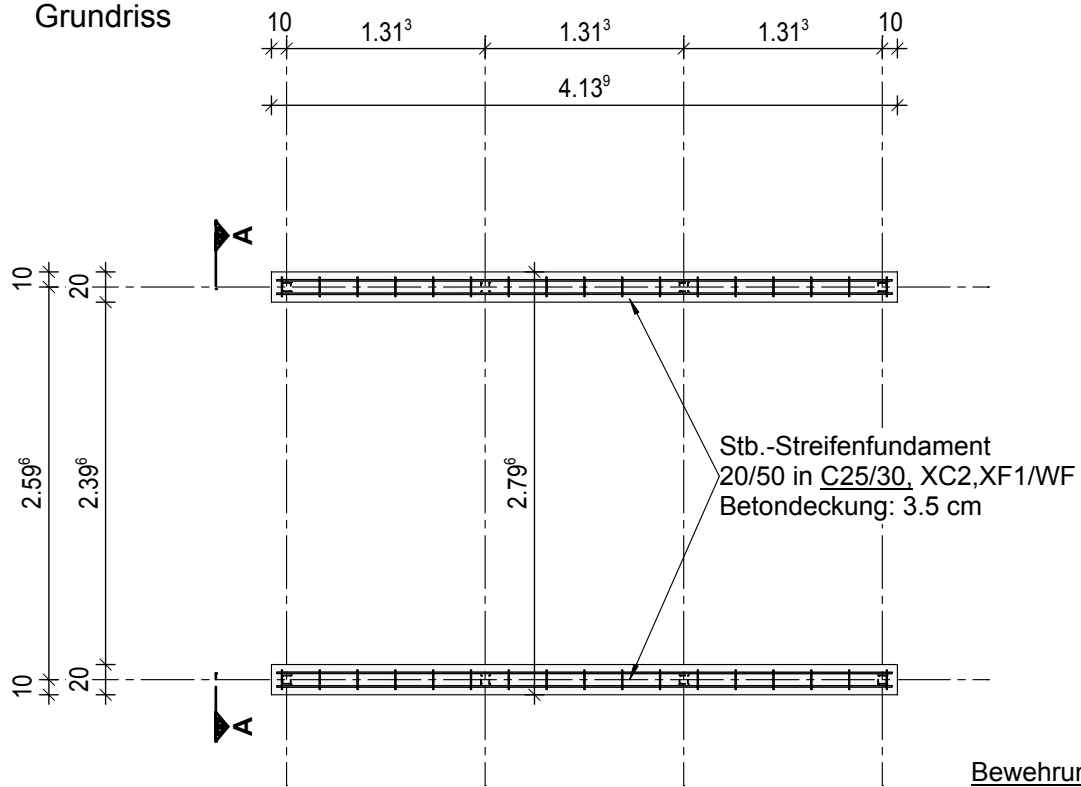
Ausgelegt für Windzone 2 Mischprofil
 der Geländekategorien II und III
 nach DIN EN 1991-1-4/NA Anhang
 NA.A & NA.B.

Containerhaus Grösse 3

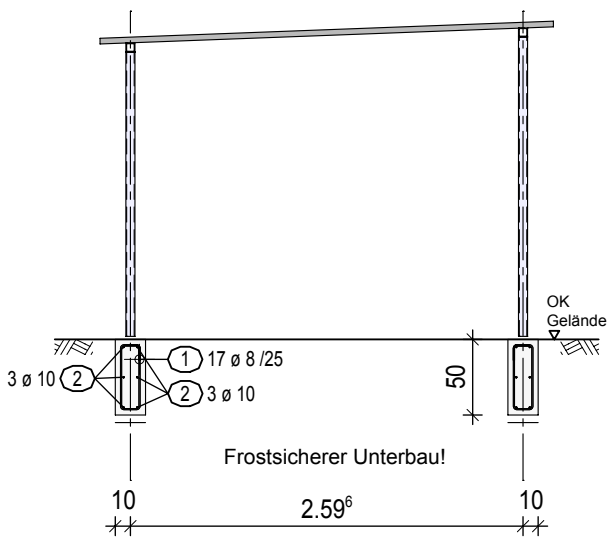
Gründungstyp: Stb.-Einzelfundament

Maßstab: 1:50

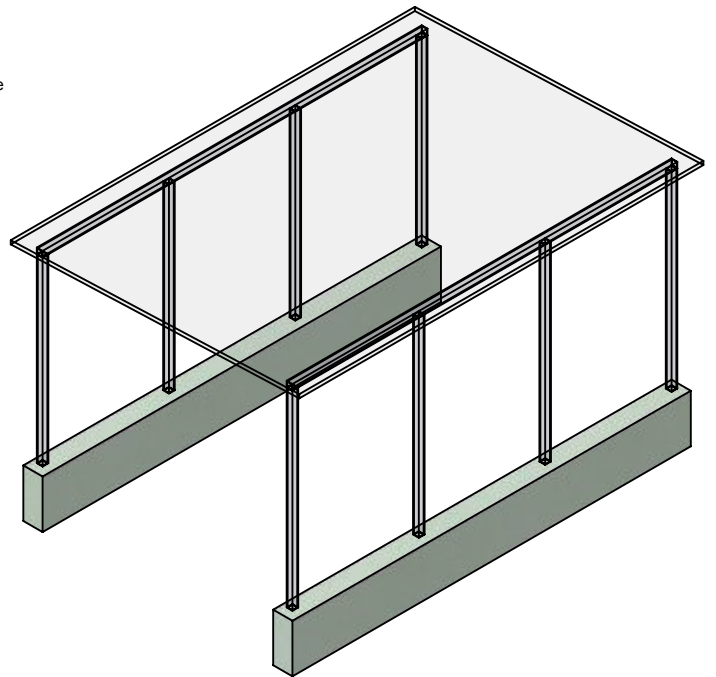
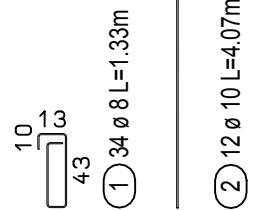
Grundriss



Ansicht A - A



Bewehrung:



Ausgelegt für Windzone 2 Mischprofil der Geländekategorien II und III nach DIN EN 1991-1-4/NA Anhang NA.A & NA.B.

Containerhaus Grösse 3

Gründungstyp: Stb.-Streifenfundament
 Maßstab: 1:50

Die Tür mit Türanschlag DIN links befindet sich in der Mitte:

