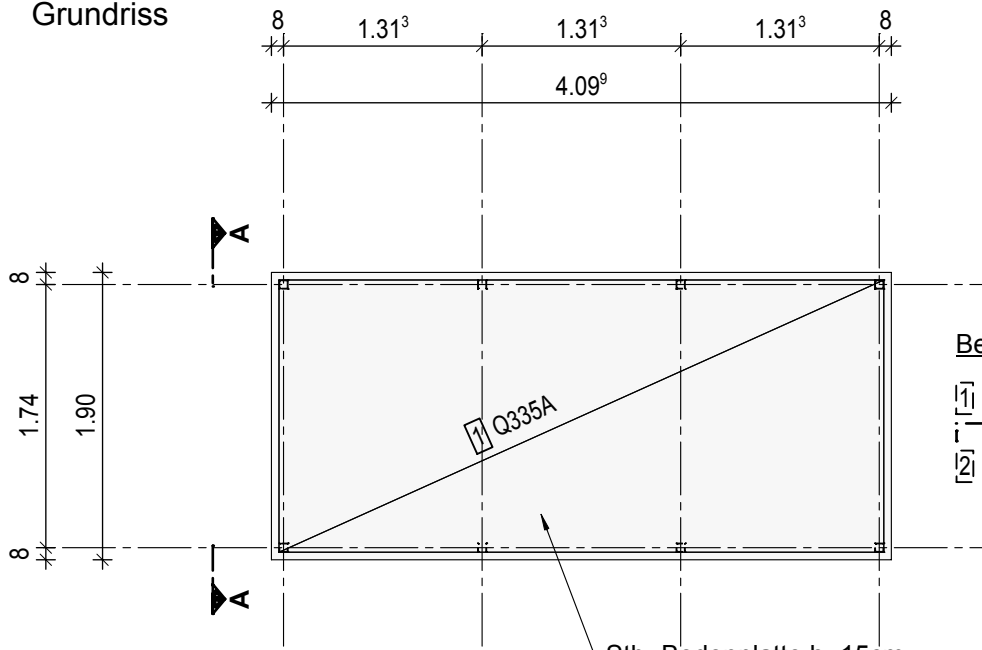


Achtung: Bitte auf einen ebenen und in Waage liegenden Untergrund achten !

Grundriss



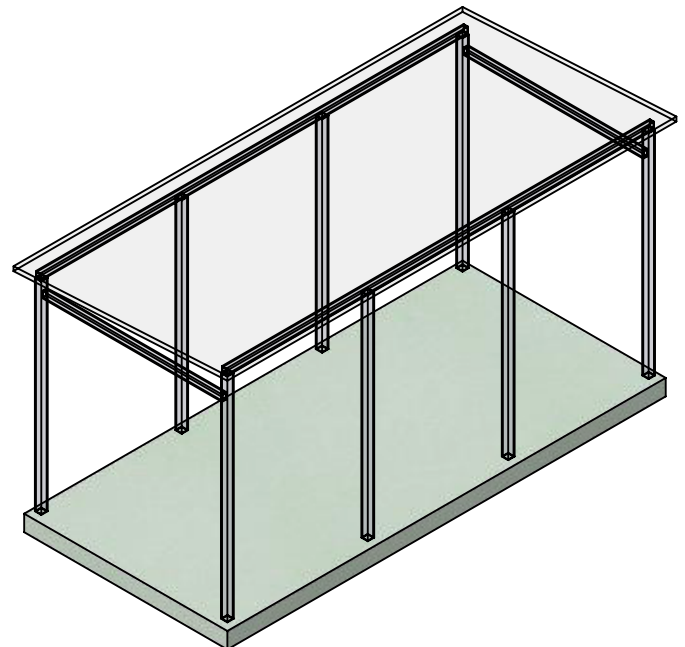
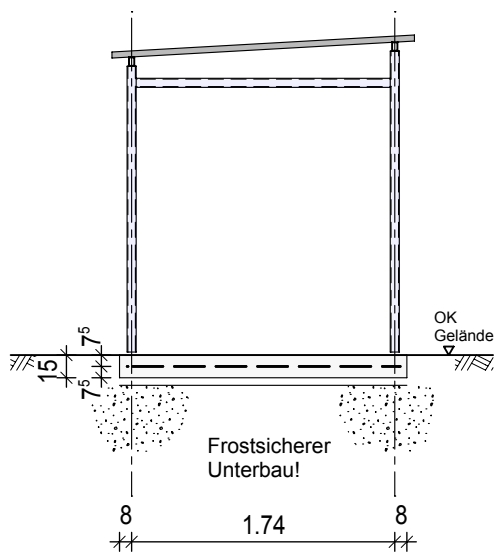
Bewehrung:

1 1* Q335A L/B=400/180

2 1* 6*BK8 L/B=200/7
Unterstützungskorb

Stb.-Bodenplatte h=15cm
in C35/45, XC4, XF4, XD3/WF
Betondeckung: mind. 5.5 cm

Ansicht A - A



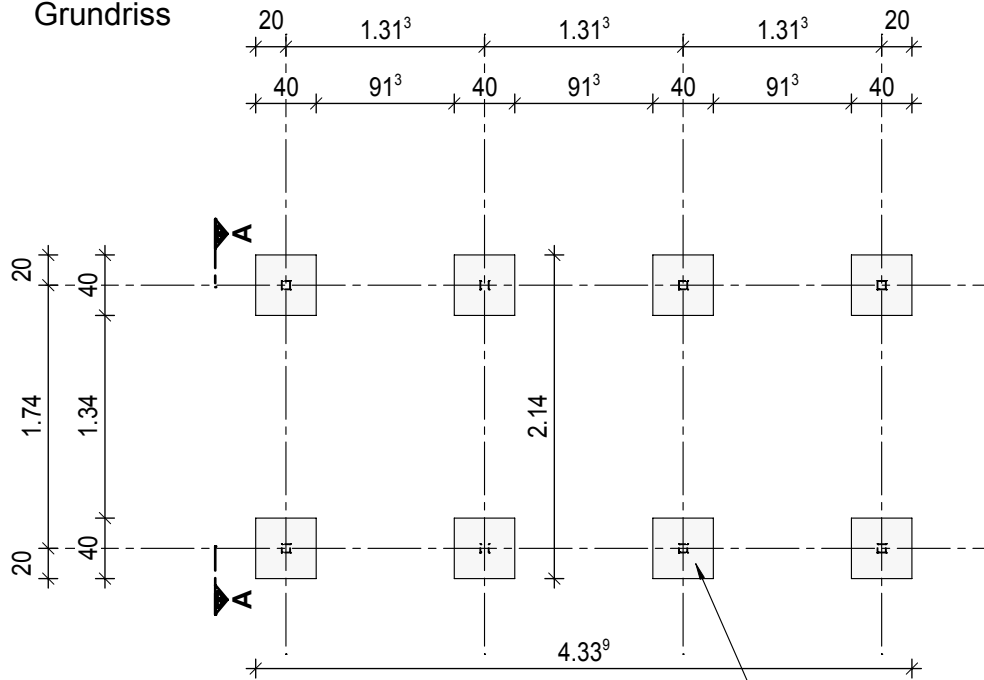
Ausgelegt für Windzone 2 Mischprofil
der Geländekategorien II und III
nach DIN EN 1991-1-4/NA Anhang
NA.A & NA.B.

Containerhaus Grösse 2

Gründungstyp: Stb.-Bodenplatte

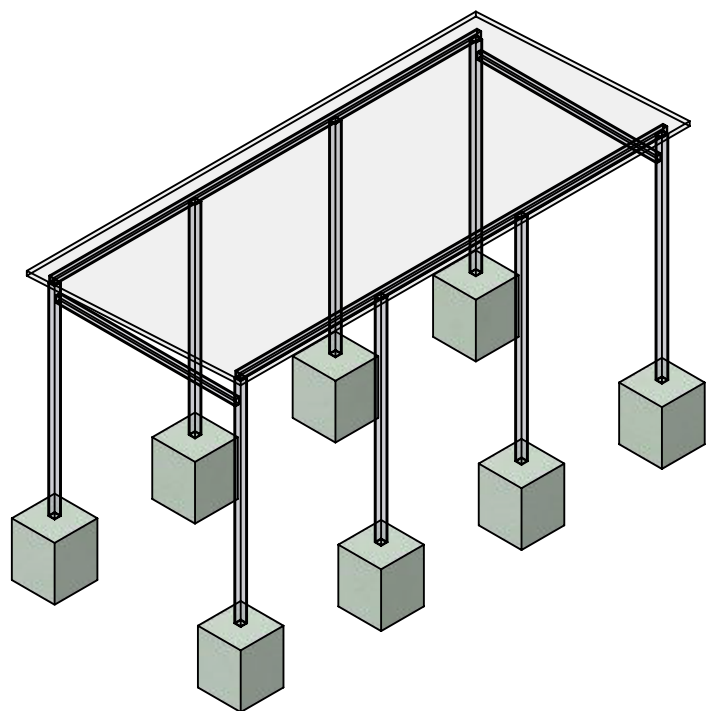
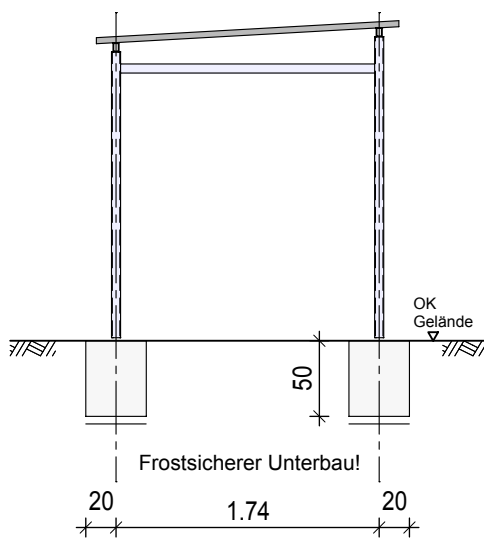
Maßstab: 1:50

Grundriss



Stb.-Einzelfundament (8x)
40/40/50 in C25/30, XC2, XF1/WF
-unbewehrt-

Ansicht A - A



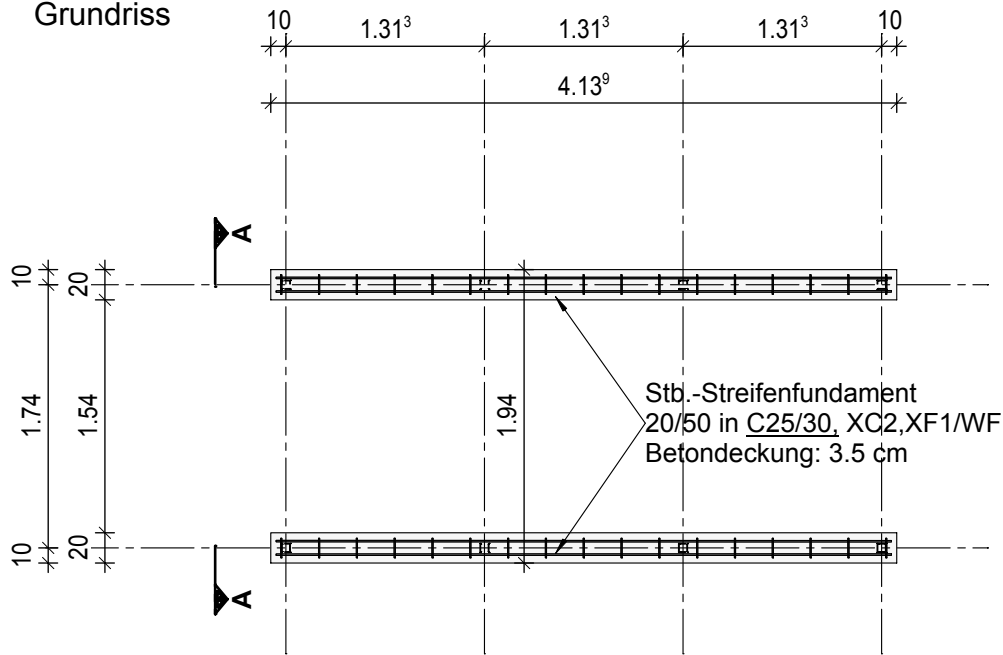
Ausgelegt für Windzone 2 Mischprofil
der Geländekategorien II und III
nach DIN EN 1991-1-4/NA Anhang
NA.A & NA.B.

Containerhaus Grösse 2

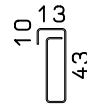
Gründungstyp: Stb.-Einzelfundament

Maßstab: 1:50

Grundriss



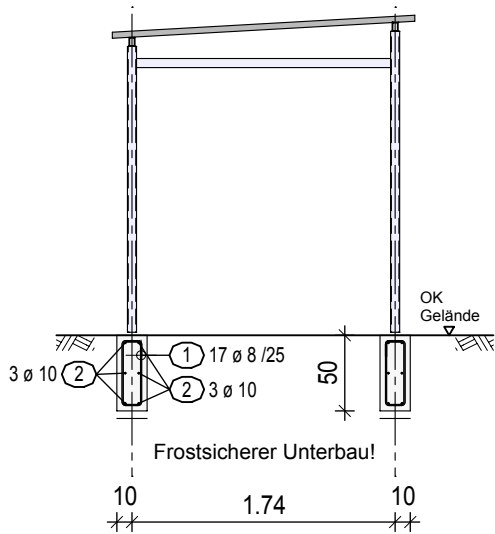
Bewehrung:



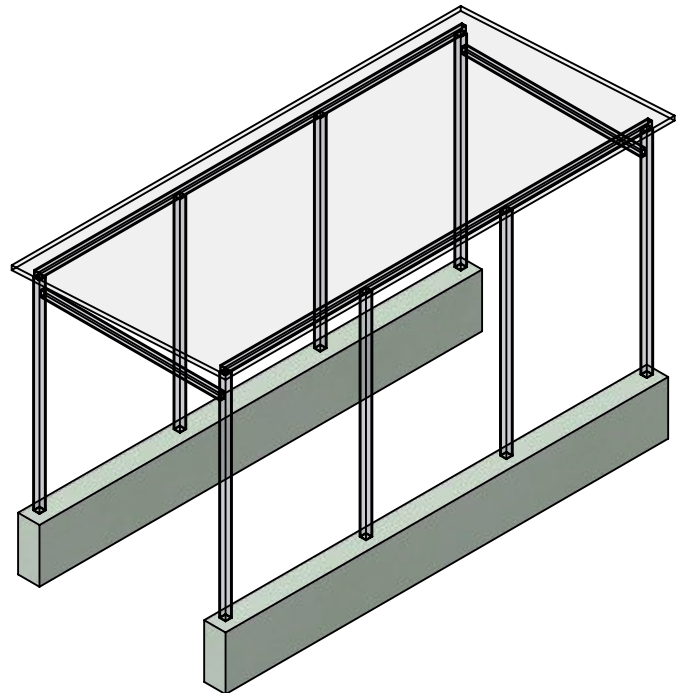
① 34 \varnothing 8 L=1.33m

② 12 \varnothing 10 L=4.07m

Ansicht A - A



Ausgelegt für Windzone 2 Mischprofil der Geländekategorien II und III nach DIN EN 1991-1-4/NA Anhang NA.A & NA.B.



Containerhaus Grösse 2

Gründungstyp: Stb.-Streifenfundament
Maßstab: 1:50

Die Tür mit Türanschlag DIN links befindet sich in der Mitte:

