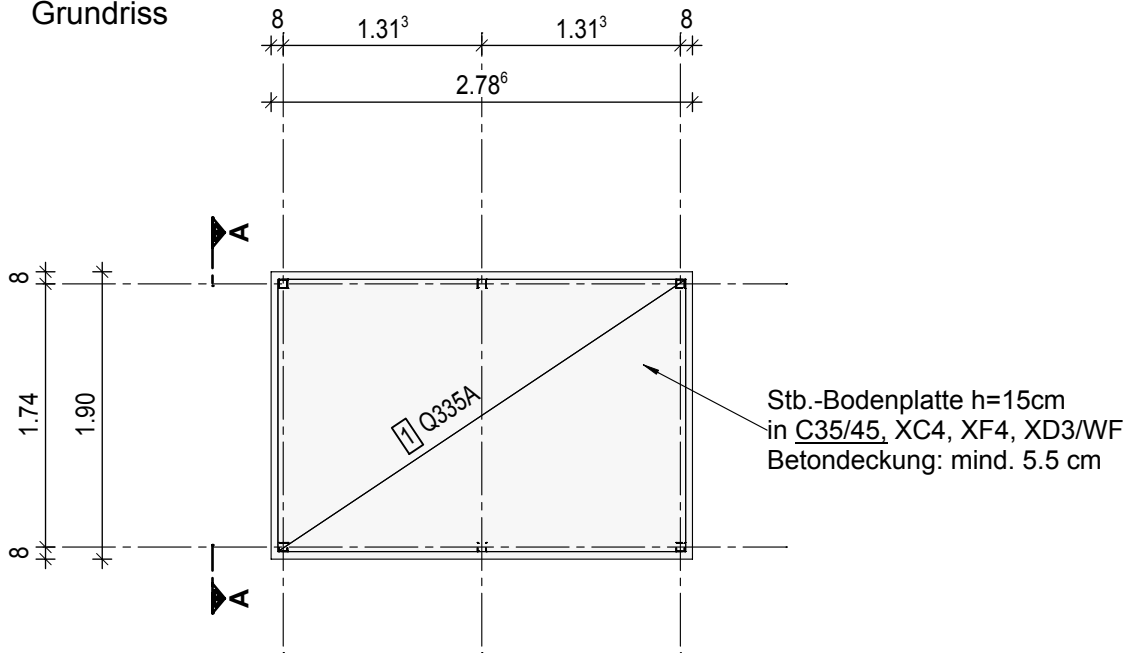
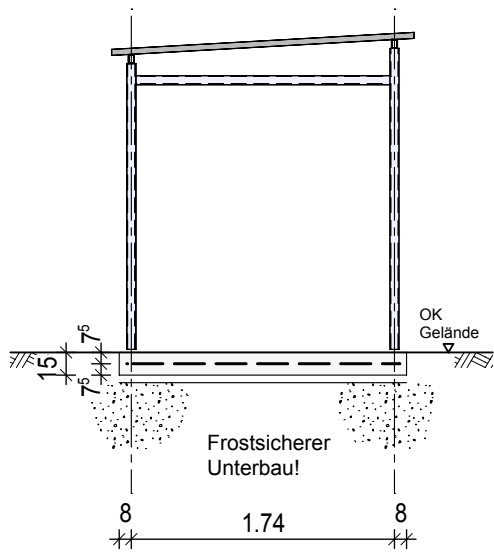


**Achtung:** Bitte auf einen ebenen und in Waage liegenden Untergrund achten !

Grundriss



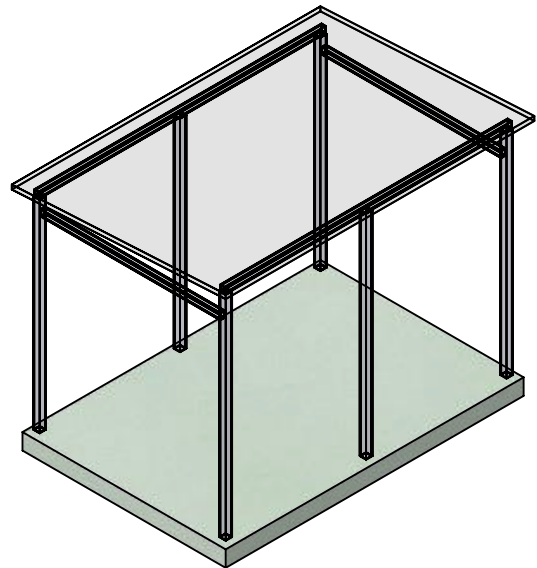
Ansicht A - A



Bewehrung:

1 1\* Q335A L/B=270/180

2 1\* 4\*BK8 L/B=200/7  
Unterstützungskorb



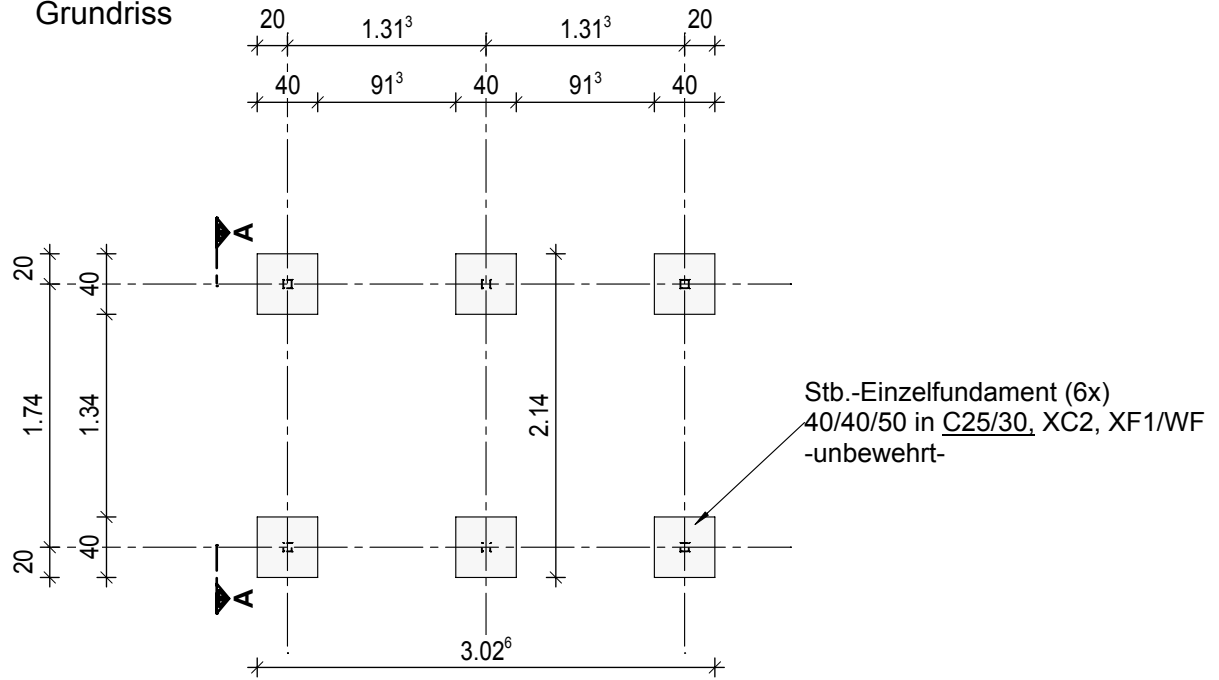
Ausgelegt für Windzone 2 Mischprofil der Geländekategorien II und III nach DIN EN 1991-1-4/NA Anhang NA.A & NA.B.

# Containerhaus Grösse 1

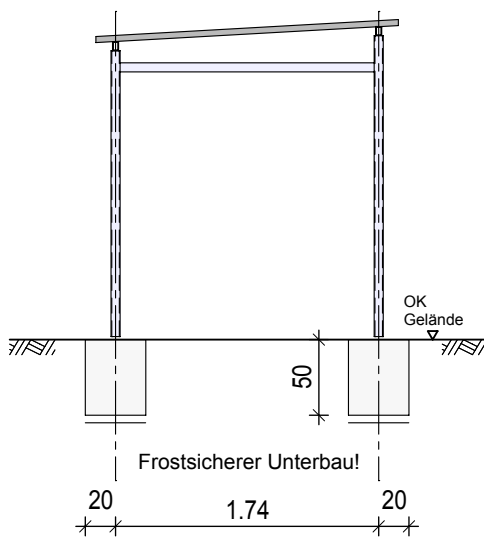
Gründungstyp: Stb.-Bodenplatte

Maßstab: 1:50

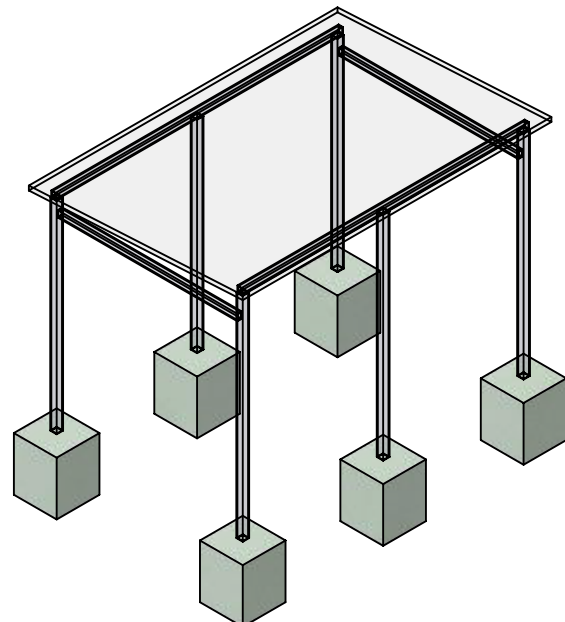
## Grundriss



## Ansicht A - A



Ausgelegt für Windzone 2 Mischprofil  
 der Geländekategorien II und III  
 nach DIN EN 1991-1-4/NA Anhang  
 NA.A & NA.B.

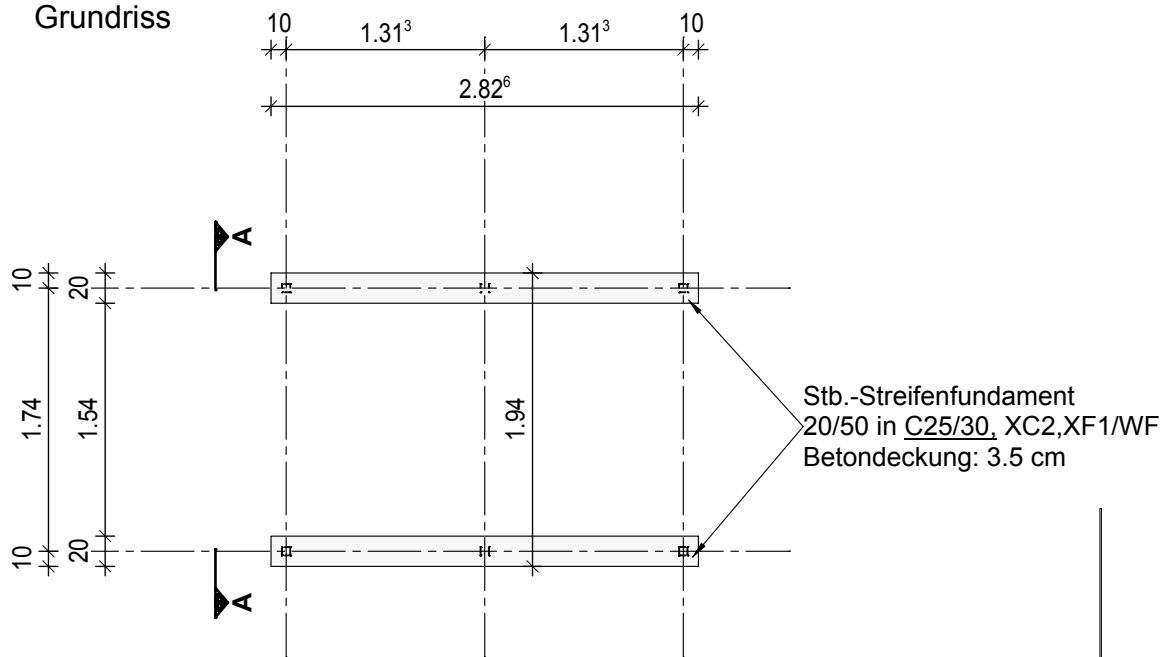


## Containerhaus Grösse 1

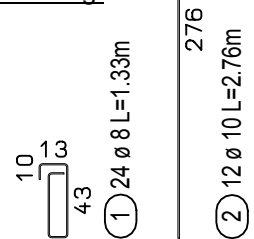
Gründungstyp: Stb.-Einzelfundament

Maßstab: 1:50

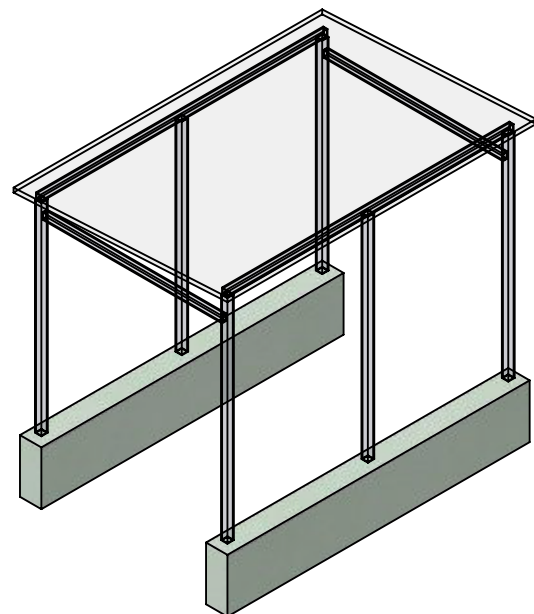
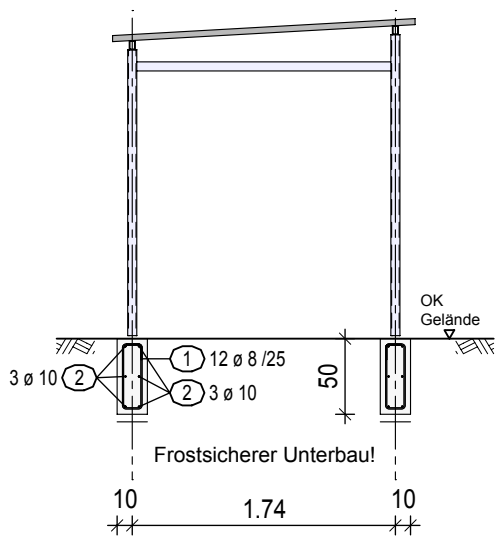
Grundriss



Bewehrung:



Ansicht A - A



Ausgelegt für Windzone 2 Mischprofil der Geländekategorien II und III nach DIN EN 1991-1-4/NA Anhang NA.A & NA.B.

## Containerhaus Grösse 1

Gründungstyp: Stb.-Streifenfundament  
Maßstab: 1:50

Die Tür mit Türanschlag DIN rechts befindet sich auf der rechten Seite:

**269**

