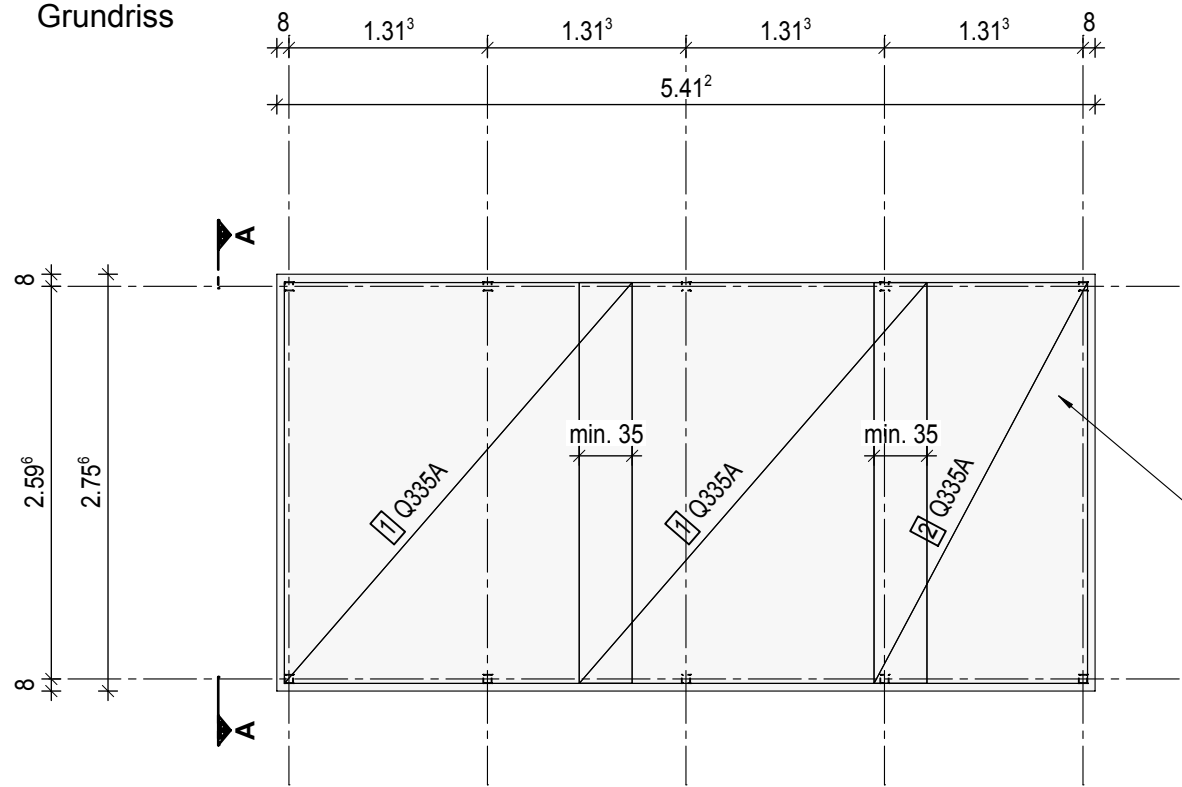


Achtung: Bitte auf einen ebenen und in Waage liegenden Untergrund achten !

Grundriss



Bewehrung:

1 2* Q335A L/B=265/230

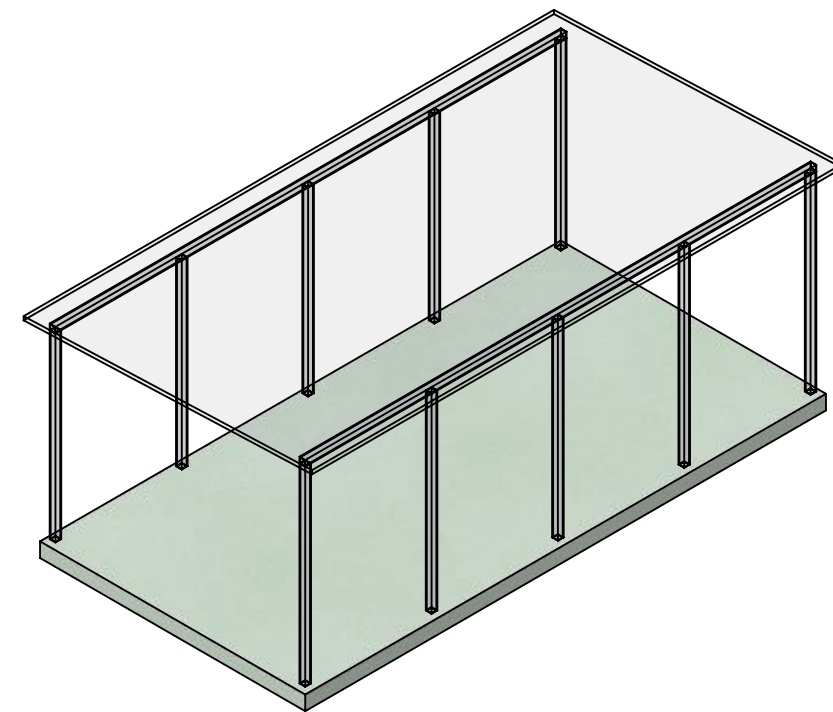
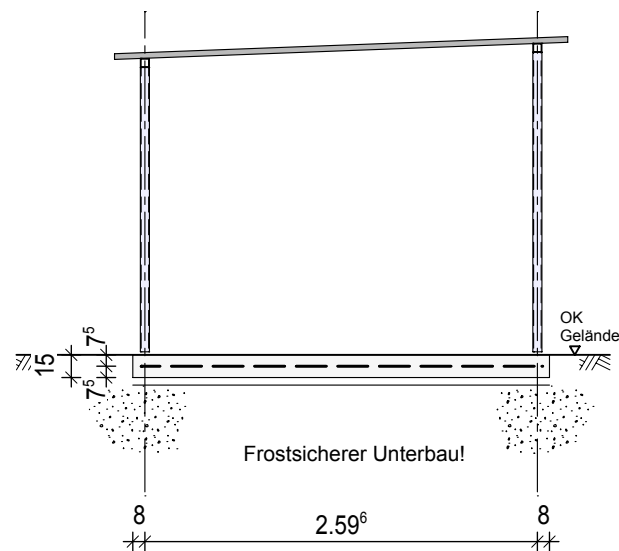
2 1* Q335A L/B=265/141

3 1* 10*BK8 L/B=200/7
Unterstützungskorb

Ausgelegt für Windzone 2 Mischprofil
der Geländekategorien II und III
nach DIN EN 1991-1-4/NA Anhang
NA.A & NA.B.

Stb.-Bodenplatte h=15cm
in C35/45, XC4, XF4, XD3/WF
Betondeckung: mind. 5.5 cm

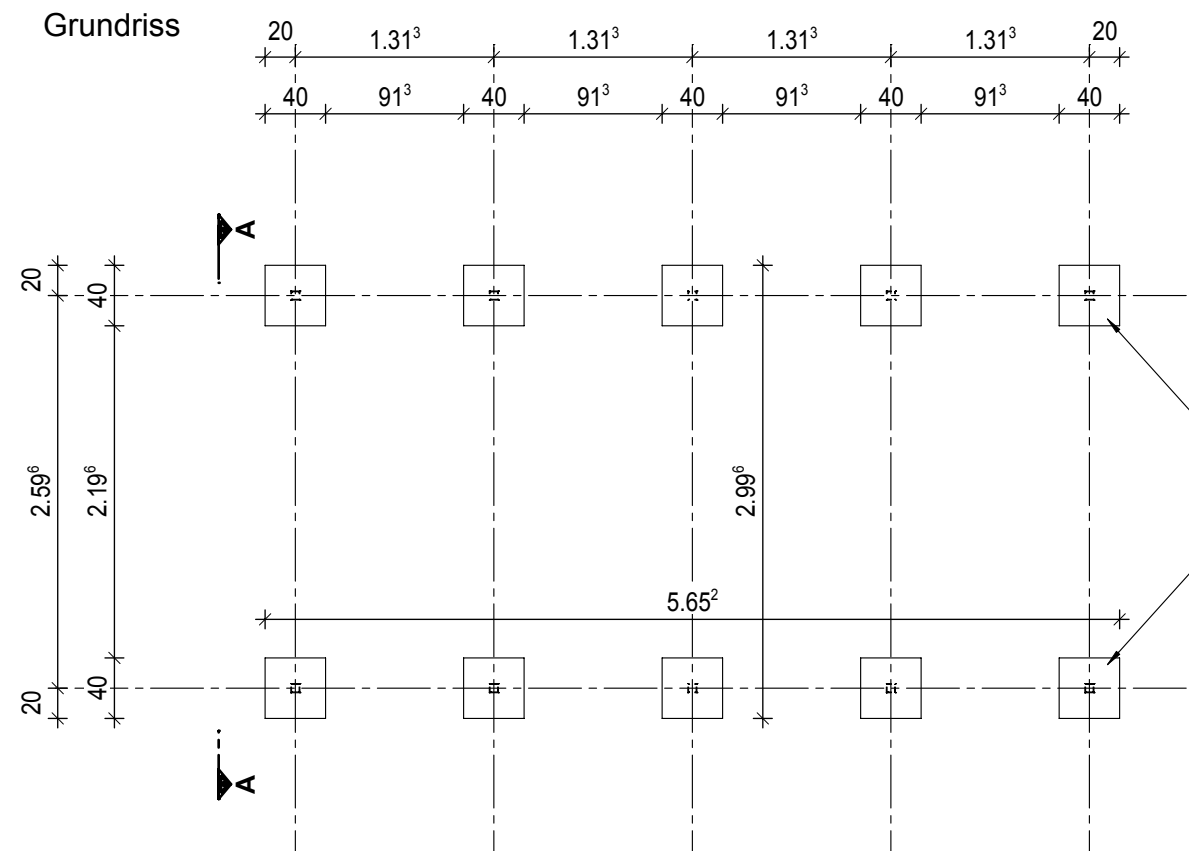
Ansicht A - A



Containerhaus Grösse 4

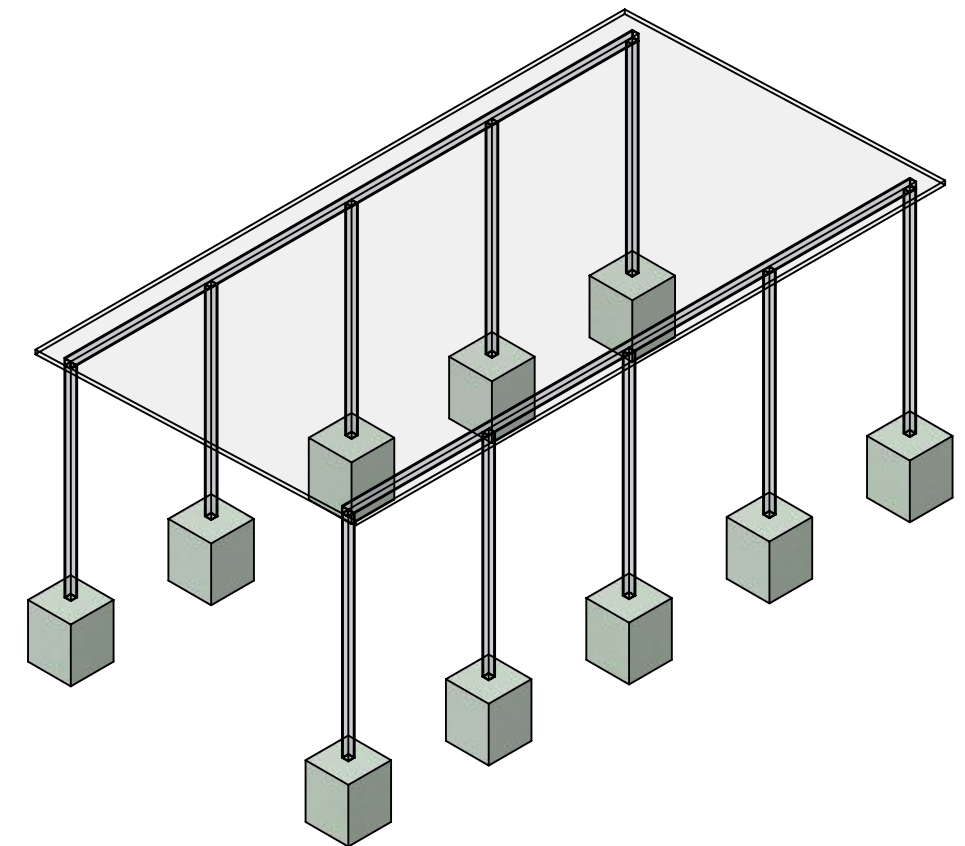
Gründungstyp: Stb.-Bodenplatte

Maßstab: 1:50

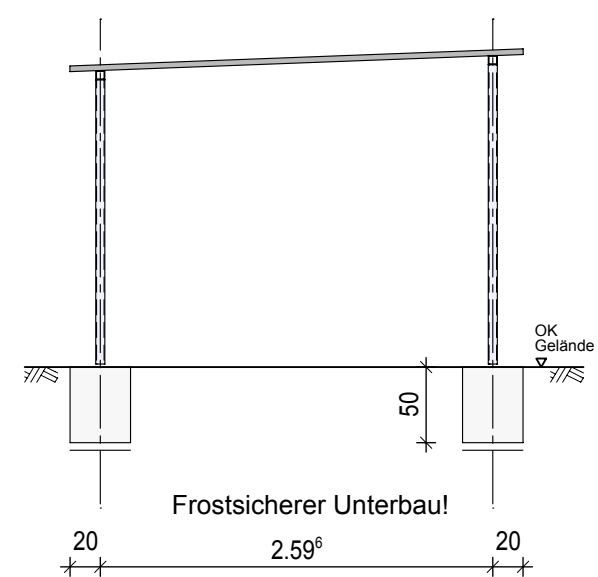


Ausgelegt für Windzone 2 Mischprofil
der Geländekategorien II und III
nach DIN EN 1991-1-4/NA Anhang
NA.A & NA.B.

Stb.-Einzelfundament (8x)
40/40/50 in C25/30, XC2, XF1/WF
-unbewehrt-

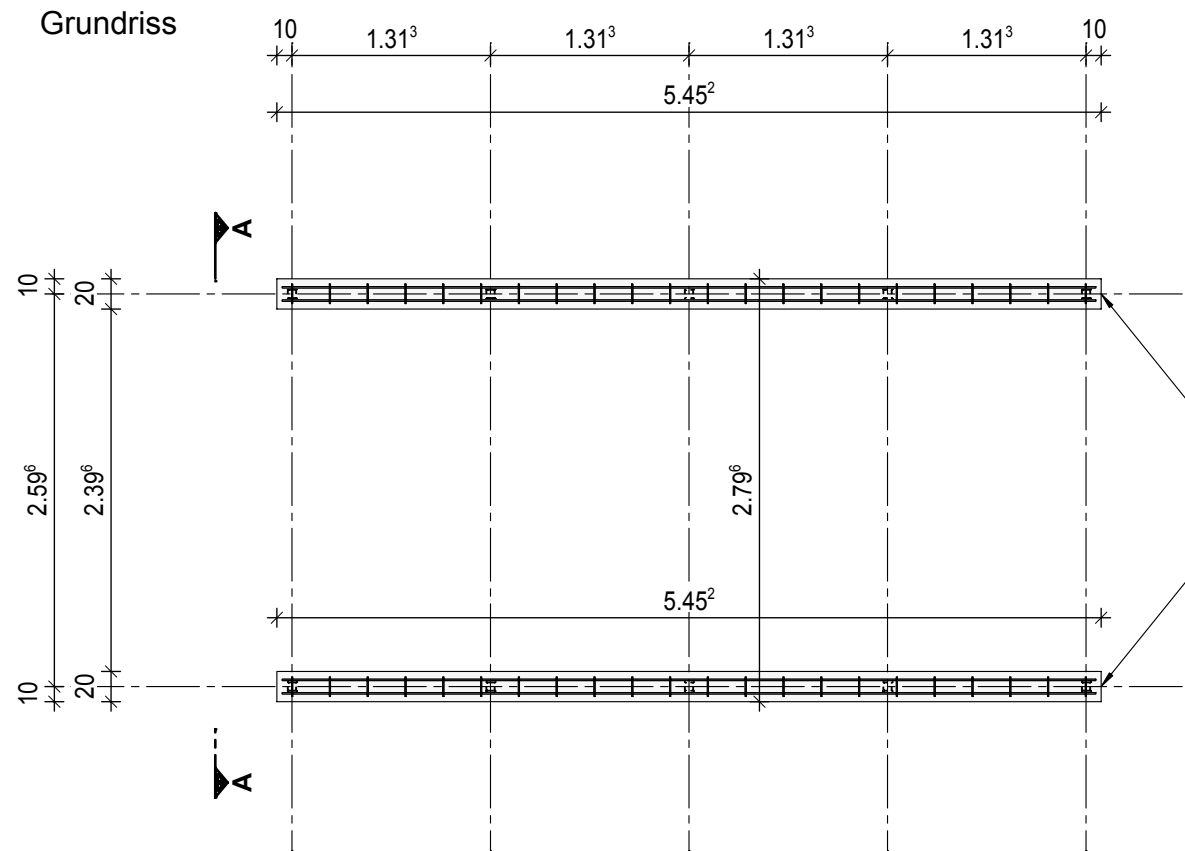


Ansicht A - A



Containerhaus Grösse 4
Gründungstyp: Stb.-Einzelfundament
Maßstab: 1:50

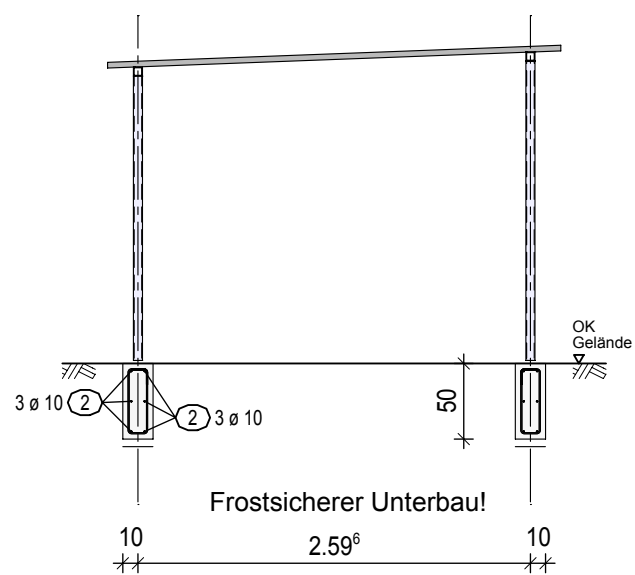
Grundriss



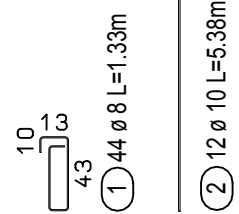
Ausgelegt für Windzone 2 Mischprofil
der Geländekategorien II und III
nach DIN EN 1991-1-4/NA Anhang
NA.A & NA.B.

Stb.-Streifenfundament
20/50 in C25/30, XC2, XF1/WF
Betondeckung: 3.5cm

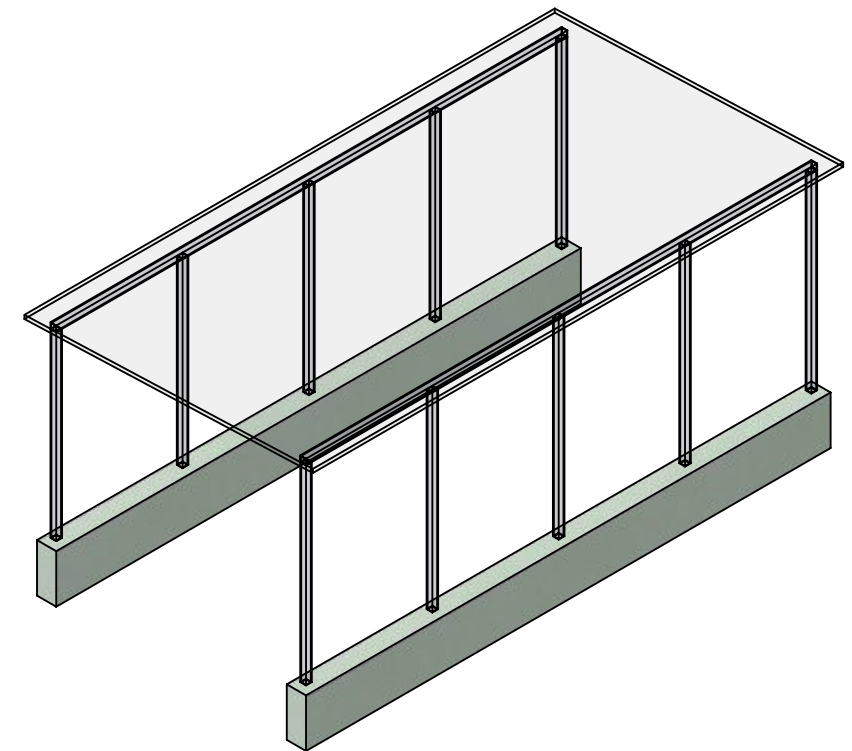
Ansicht A - A



Bewehrung:



538



Containerhaus Grösse 4
Gründungstyp: Stb.-Streifenfundament
Maßstab: 1:50

Die Tür mit Türanschlag DIN links befindet auf der rechten Hälfte:

