

Evergreen Rankgitter für Steinschränke bis 1100l Behälter

Artikelnummer PW-RG1100.10



Produktbeschreibung

Die Bepflanzung Ihrer Containerbox setzt nicht nur ein optisches Highlight, sie sorgt gleichzeitig auch dafür, dass Sonnenstrahlen abgehalten werden. Dadurch wird die Temperatur innerhalb der Containerbox reguliert und unangenehme Gerüche werden vermieden.

Die Begrünung Ihrer Containerbox macht sie zum Eye-Catcher der besonderen Art! Die **Rankhilfe unterstützt Sie dabei Ihre Containerbox rundum zu begrünen**. Ganz zugewachsen passt sich die Containerbox sehr geschmeidig ihrer Umwelt an und wird nicht als störend empfunden.

Mit den Paul Wolff EVERGREEN Rankgittern integrieren Sie Ihre Steinschränke perfekt in die Umgebung, außerdem wird die Oberfläche durch den Bewuchs zusätzlich geschützt.

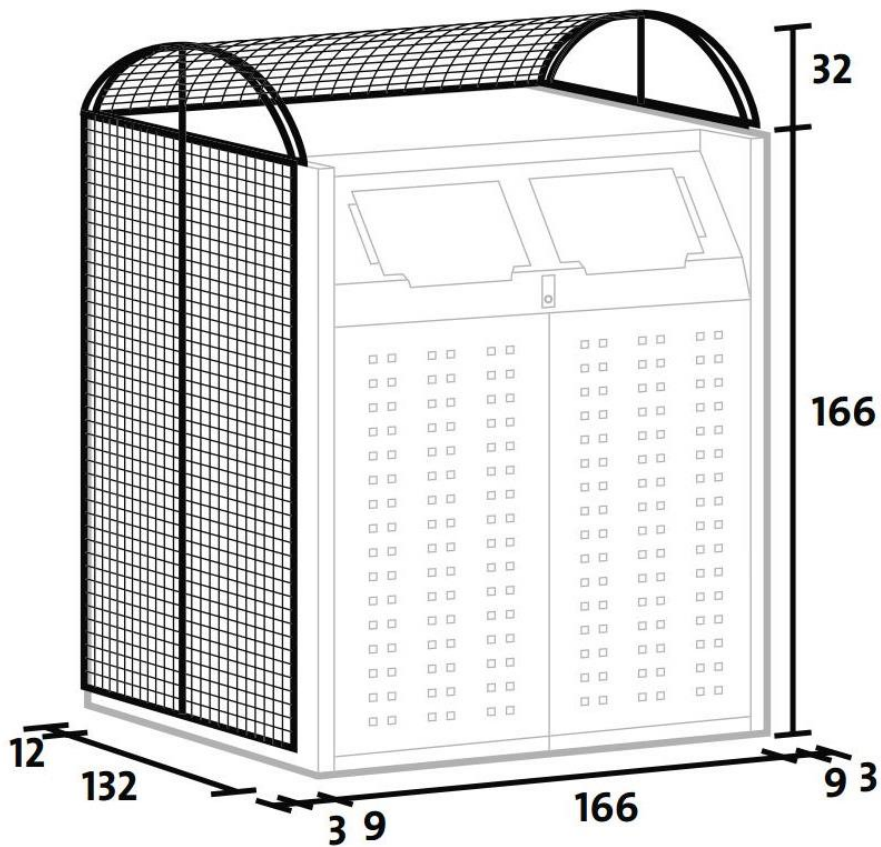
Die **Rankgitter aus Stahl** sind in **feuerverzinkter oder pulverbeschichteter Ausführung** erhältlich.

Achtung: die pulverbeschichteten Rankgitter sind ausschließlich mit einer Containerbox der AVANTGARDE Serie erhältlich.

Die Seitenrankgitter sind pro Seite einzeln erhältlich.

Sie können über die Auswahl der Varianten die Seitengitter und Rückengitter kombinieren.

Außenmaße Containerbox 1100 mit Rankgitter:



Hinweis: Die Rankgitter können nur zusammen mit unseren Containerboxen aus Beton bestellt werden. Die Rankgitter werden mit selbstschneidenden Betonschrauben im Werk an den Korpus geschraubt.