



Artikel-Nr.: OL-EL1120
Hersteller: Sonstige
Erscheinungsdatum:2016-11-03

Mülltonnenbox Inox 1x 120/240 Liter

681,00 € *

Preise inkl. gesetz. MwSt. & inkl. Versand ab 50 €

Versandkostenfreie Lieferung!

Lieferzeit 14-16 Wochen

Produktinformationen "Mülltonnenbox Inox 1x 120/240 Liter"

- **Lieferung komplett montiert**
- **Verwendung von hochwertigen Edelstahl**
- **witterungsbeständig durch eine massive Bauweise**
- **Mit Pflanzdach erhältlich**

Die Mülltonnenbox besteht aus einem hochwertigen Edelstahl. Das optional wählbare Pflanzdach der Mülltonnenbox besteht aus geschliffenem Edelstahl.

Die Türen der Müllbox werden durch Magnete gesichert. Der Türgriff aus Edelstahl befindet sich linksseitig an der Tür der Mülltonnenbox.

Kippvorrichtung: Die Kippvorrichtung besteht aus einer Fangkette und einer durchgehenden Bodenschiene. Die Mülltonne wird dabei in die Fangkette gekippt, gleichzeitig verhindert die Bodenschiene das Wegrollen der Tonne. Dank der Kippvorrichtung lässt sich die Tonne nun einfach und bequem befüllen.



Pflanzdach: Ein pflegeleichtes Bepflanzen oder Verzieren (beispielsweise mit Zierkies) der Mülltonnenbox stellt mit dem praktischen Pflanzdach kein Problem mehr dar. Damit sich das Wasser auf der Mülltonnenbox nicht stauen kann, ist ein Wasserablauf angebracht. Die Bepflanzung setzt nicht nur ein optisches Highlight, sie sorgt gleichzeitig auch dafür, dass Sonnenstrahlen abgehalten werden. Dadurch wird die Temperatur innerhalb der Mülltonnenbox reguliert und unangenehme Gerüche werden vermieden.



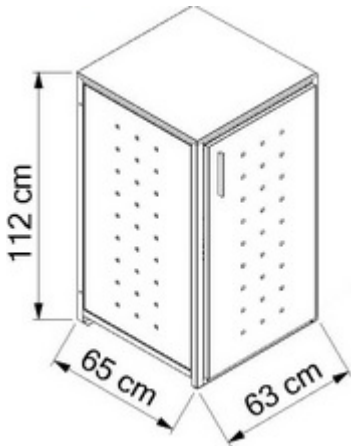
Daten und Maße:

Ohne Pflanzdach:

120 Liter:

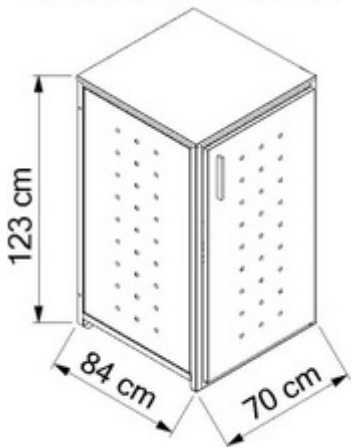
- Breite: 63 cm

- Tiefe: 65 cm
- Höhe: 112 cm
- Gewicht: ca. 70 kg



240 Liter:

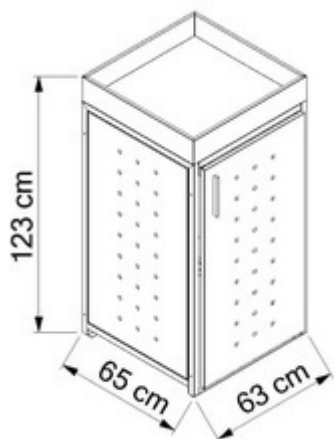
- Breite: 70 cm
- Tiefe: 84 cm
- Höhe: 123 cm
- Gewicht: ca. 70 kg



Mit Pflanzdach:

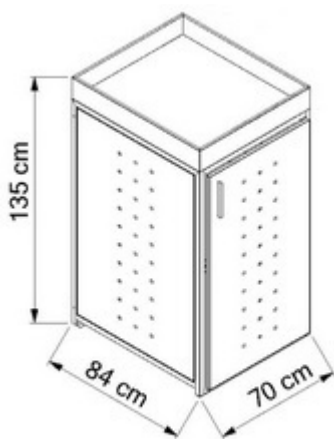
120 Liter:

- Breite: 63 cm
- Tiefe: 65 cm
- Höhe: 123 cm
- Gewicht: ca. 70 kg



240 Liter:

- Breite: 70 cm
- Tiefe: 84 cm
- Höhe: 135 cm
- Gewicht: ca. 70 kg



Wichtige Informationen zu Anlieferung und Aufbau:

Die [Mülltonnenbox](#) wird **komplett montiert** innerhalb von **Deutschland frei Bordsteinkante** angeliefert!
Die Anlieferung erfolgt verschraubt auf einer Einwegpalette, **diese wird nicht zurückgenommen!**

Die Türgriffe der Mülltonnenbox werden aus Sicherheitsgründen bei Anlieferung auf der Rückseite der Tür angebracht. Der Box beiliegend befindet sich ein Inbusschlüssel, damit Sie problemlos die Türgriffe vorne anbringen können.

Dieser Artikel wird auftragsbezogen für Sie individuell gefertigt. Bitte haben Sie deswegen Verständnis, dass Umtausch und Stornierung bei diesem Produkt ausgeschlossen sind.

Kippvorrichtung:

mit Kippvorrichtung

Dach:	Flachdach
Preis:	700,00 € - 999,99 €, 1000,00 € - 1499,99 €
Material:	Edelstahl
Mülltonnenanzahl:	1
Mülltonnengröße:	120 Liter, 240 Liter
Montage:	Lieferung komplett montiert

Weiterführende Links zu "Mülltonnenbox Inox 1x 120/240 Liter"

- [- Fragen zum Artikel?](#)
- [- Weitere Artikel von Sonstige](#)

Mehr Bilder zu "Mülltonnenbox Inox 1x 120/240 Liter"



Verfügbare Artikelvarianten

Mülltonnengröße <ul style="list-style-type: none">• 120 Liter• 240 Liter	Türausführung <ul style="list-style-type: none">• Tür mit Anschlag DIN rechts• Tür mit Anschlag DIN links	Dach <ul style="list-style-type: none">• mit Flachdach• mit Pflanzdach
---	--	---