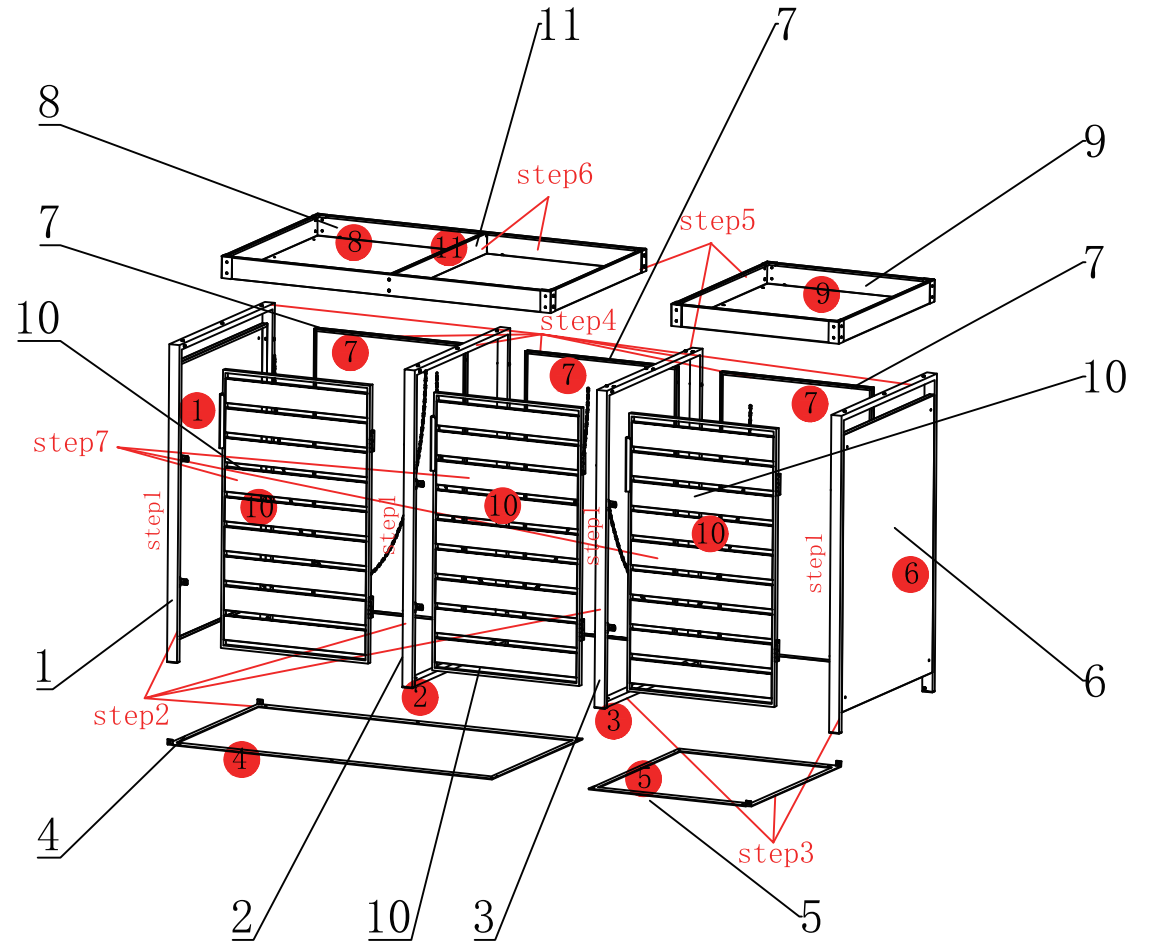
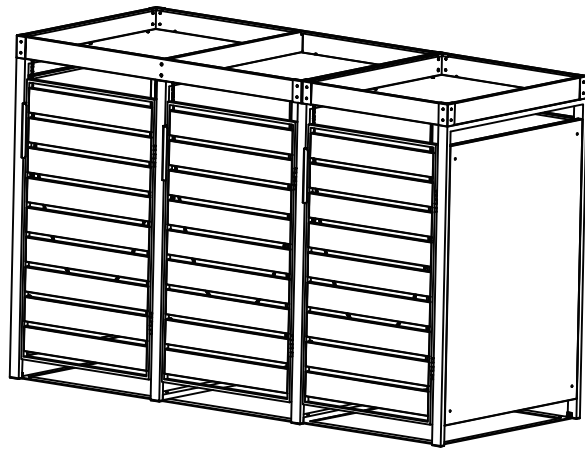




RESORTI GmbH & Co. KG  
Dieselstraße 10-12 | 48653 Coesfeld  
mail@resorti.de



## Sicherheitsanweisung

### Zweckgebundene Benutzung:

Die Mülltonnenbox ist speziell für Unterbringung von Mülltonnen konzipiert. Bitte nutzen Sie die Box ausschließlich für die Aufbewahrung von Mülltonnen. Achten Sie darauf, dass Ihre Mülltonnen korrekt platziert sind, um die Nutzung der Funktionen zur Müllentsorgung ohne Beschädigungen durchzuführen. Diese zweckgebundene Benutzung ist ein fester Bestandteil unserer Sicherheitshinweise.

- **Umgang mit beschädigten Teilen:**

Bitte verwenden Sie keine beschädigten Bauteile. Sollten Sie Schäden feststellen, sind diese vor dem Einbau unbedingt – inklusive aussagekräftiger Fotos – an uns zu melden. Mit dem Einbau der Teile wird deren Zustand als akzeptiert betrachtet.

- **Sicherheitshinweis für Kleinteile:**

Halten Sie während des Zusammenbaus alle mitgelieferten Kleinteile und Verpackungsmaterialien unbedingt von Kleinkindern fern.

- Die Montage muss von 2 Personen ausgeführt werden.

- **Verwendung von Schutzausrüstung bei der Montage:**

Tragen Sie bei der Montage bitte Arbeitshandschuhe. Um Kratzer zu vermeiden, verwenden Sie geeignete Unterlagen.

- Ziehen Sie Schraubverbindung erst nach der Montage fest.

- **Sicherheitshinweis zu Bauteilen:**

Einzelne Bauteile können scharfe Kanten aufweisen oder hervorstehen. Achten Sie deshalb während der Montage und bei der täglichen Nutzung besonders auf Ihre Sicherheit.

- **Hinweis zum Transport:**

Das Produkt ist nicht für den Transport im zusammengebauten Zustand geeignet. Um Transportschäden zu vermeiden, muss die Montage am endgültigen Aufstellungsort erfolgen.

- **Wichtiger Hinweis zur sicheren Montage:**

Bitte stellen Sie sicher, dass die Mülltonnenbox sturmsicher aufgestellt wird.

Achten Sie auf eine fachgerechte Bodenverankerung mit den mitgelieferten Bodendübeln, um maximale Stabilität zu gewährleisten und die Konstruktion gegen starken Wind abzusichern. Die Montage darf ausschließlich auf einem tragfähigen, ebenen Untergrund erfolgen, z.B. Asphalt oder Beton.

Führen Sie den Aufbau keinesfalls bei Wind durch. Achten Sie außerdem darauf, dass die Türen nach der Montage zuverlässig verriegelt sind.

**Wichtig:** Bitte befolgen Sie alle Schritte der beiliegenden Montageanleitung genau, um eine sichere Nutzung des Produkts sicherzustellen.

## **Pflege und Wartung**

- Entfernen Sie Hautpflege und andere fettende Cremes mit Wasser und Seife.
- Ölen Sie regelmäßig alle beweglichen Teile, z.B. Türen oder Schlösser
- Verwenden Sie keine scheuernden Reinigungsmittel.
- Kontrollieren Sie die Schraubverbindungen regelmäßig.

## Safety Instructions

### Intended Use

The bin storage unit is specifically designed for housing waste bins. Please use the unit exclusively for this purpose. Ensure that your bins are properly positioned to allow for waste disposal without causing damage. Adhering to the intended use is a core part of our safety guidelines.

- **Handling Damaged Parts:**

Do not use any damaged components. If you notice any damage, please report it to us prior to assembly—along with meaningful photos. By installing the parts, you acknowledge and accept their condition.

- **Safety Notice for Small Parts:**

Keep all included small parts and packaging materials away from young children during assembly.

- **Assembly Instruktion:**

Assembly must be carried out by two people.

- **Protective Equipment During Assembly:**

Wear work gloves during assembly. To prevent scratches, use suitable protective surfaces.

- Do not fully tighten screw connections until assembly is complete.

- **Component Safety Warning:**

Some parts may have sharp edges or protrusions. Be mindful of safety during both assembly and daily use.

- **Transport Advisory:**

The product is not suitable for transport in an assembled state. To avoid transport damage, the unit must be assembled at its final installation site.

- **Important Notice on Safe Installation:**

Ensure the bin storage unit is anchored securely and is storm-resistant.

Use the included ground anchors for proper fastening to achieve maximum stability and protect the structure from strong winds.

Installation must only be carried out on a stable, level surface, such as asphalt or concrete.

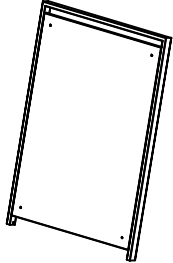
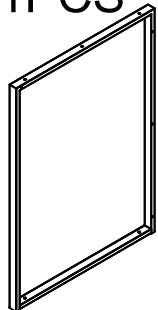
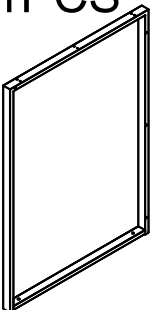
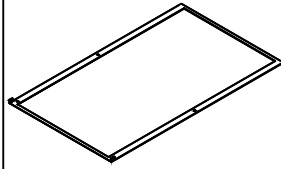
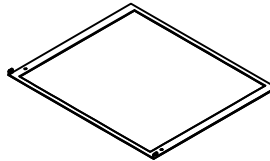
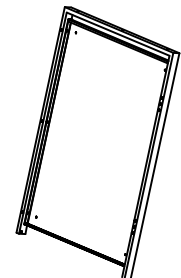
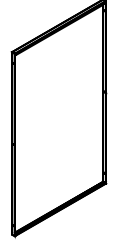
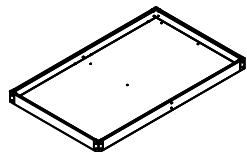
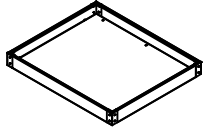
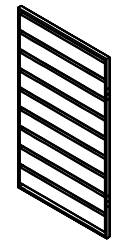
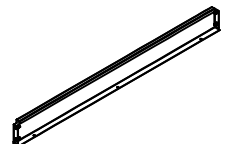
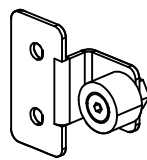
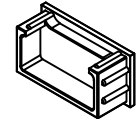
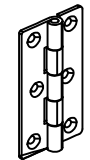

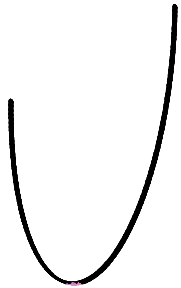



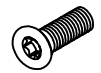
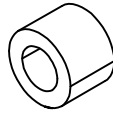
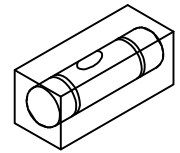
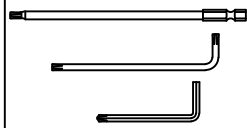

**Do not assemble during windy conditions.**

Also ensure that the doors are securely locked after installation.

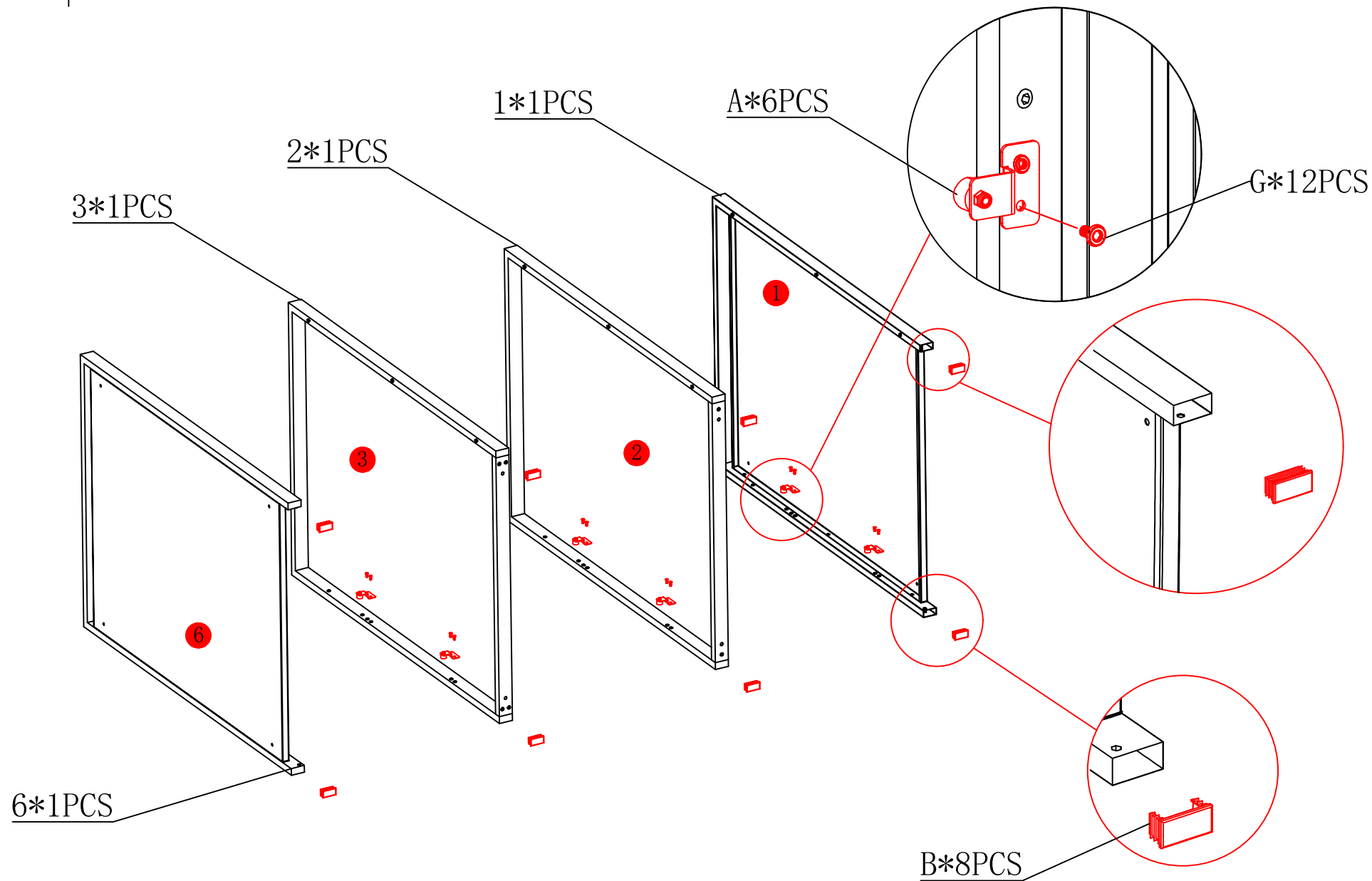
**Important:** Please follow all steps in the enclosed assembly manual carefully to ensure safe use of the product.

## **Care and Maintenance**

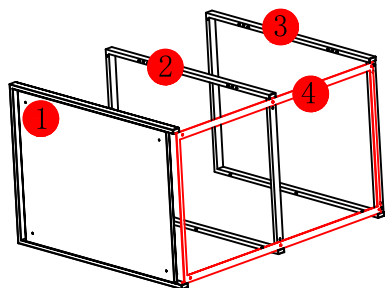
- Remove skincare and other greasy residues with water and soap.
- Regularly oil all moving parts, such as doors or locks.
- Do not use abrasive cleaning agents.
- Regularly check all screw connections.

1*1PCS 	2*1PCS 	3*1PCS 	4*1PCS 	5*1PCS 	6*1PCS 	7*3PCS  1014*598*20mm	
8*1PCS 	9*1PCS 	10*3PCS  1014*580*22mm	11*1PCS 	A*6PCS 	B*8PCS 	C*6PCS 	
D*3PCS 	E*3PCS 	F*8PCS 	G*65PCS  M4*10mm	H*4PCS  M4*20mm	I*46PCS  M4*12mm	J*4PCS 	K*1PCS 
L*1PCS 	M*8PCS 						

# Step-1



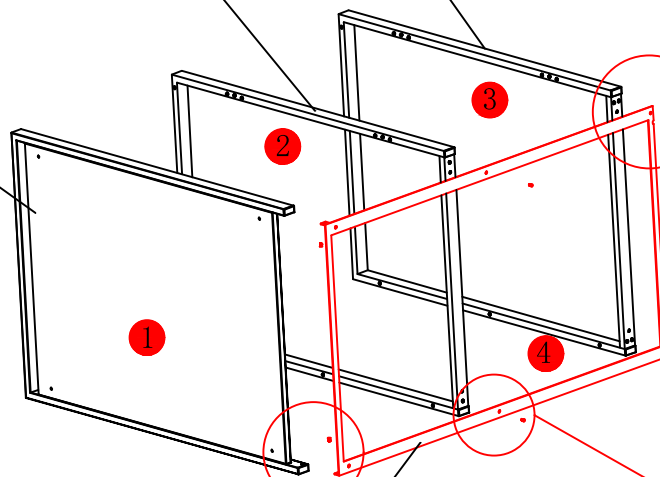
Step-2



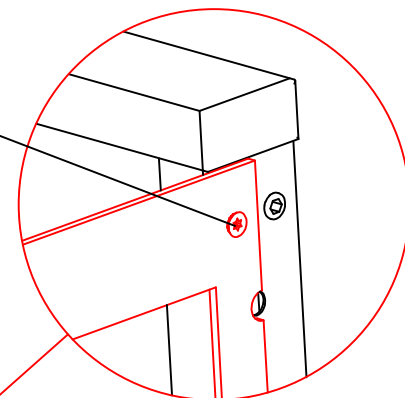
1\*1PCS

2\*1PCS

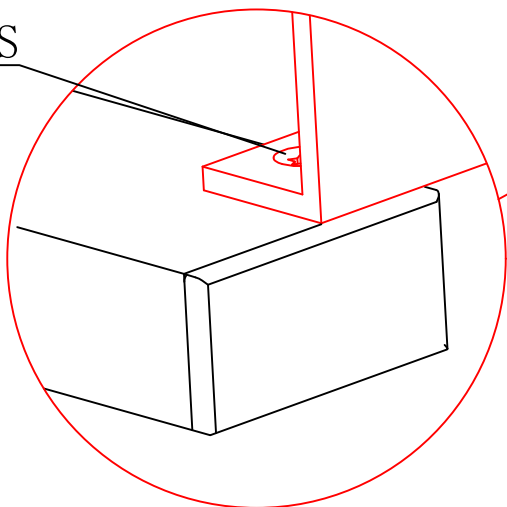
3\*1PCS



I\*2PCS

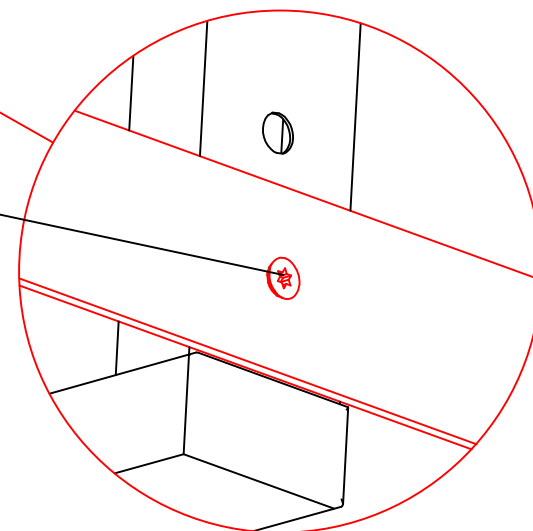


I\*2PCS

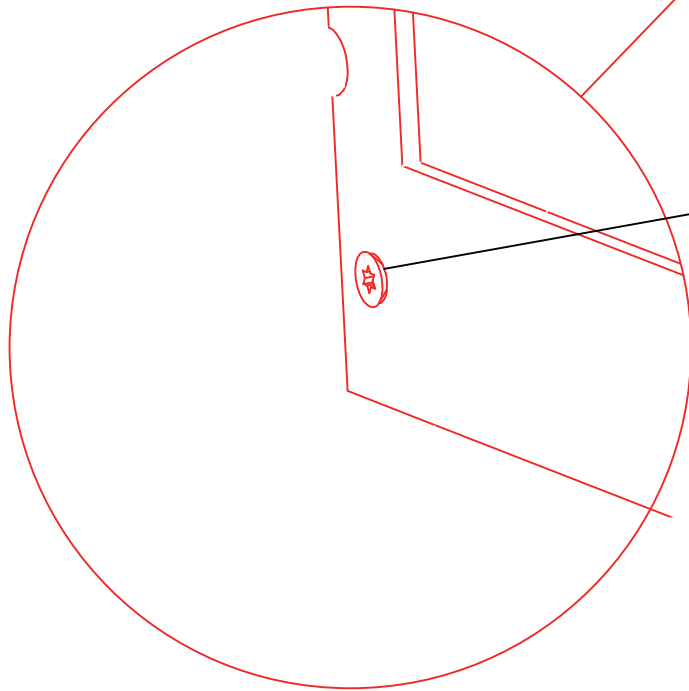
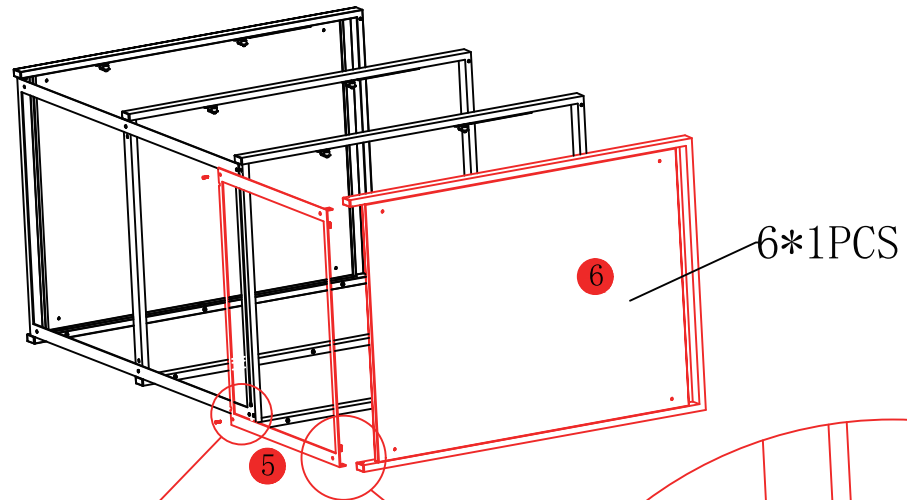
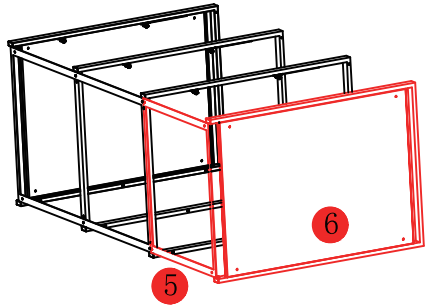


4\*1PCS

I\*2PCS

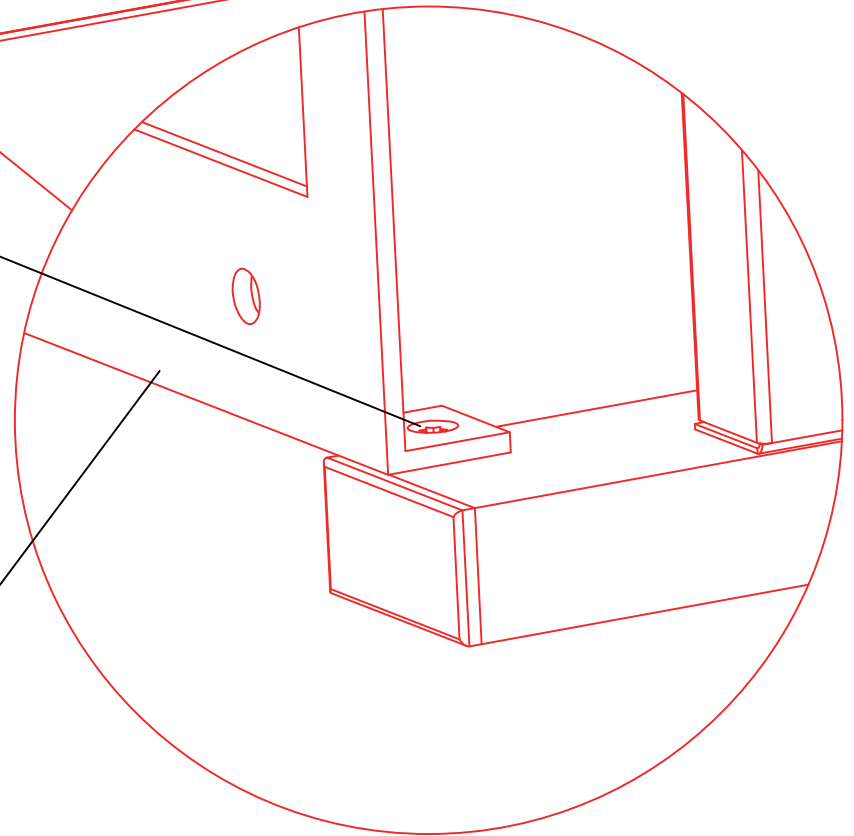


Step-3



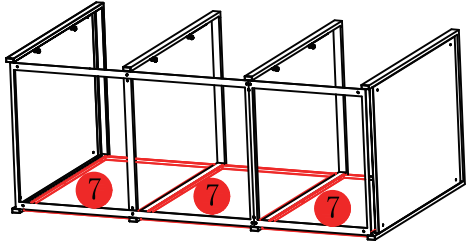
I\*2PCS

I\*2PCS

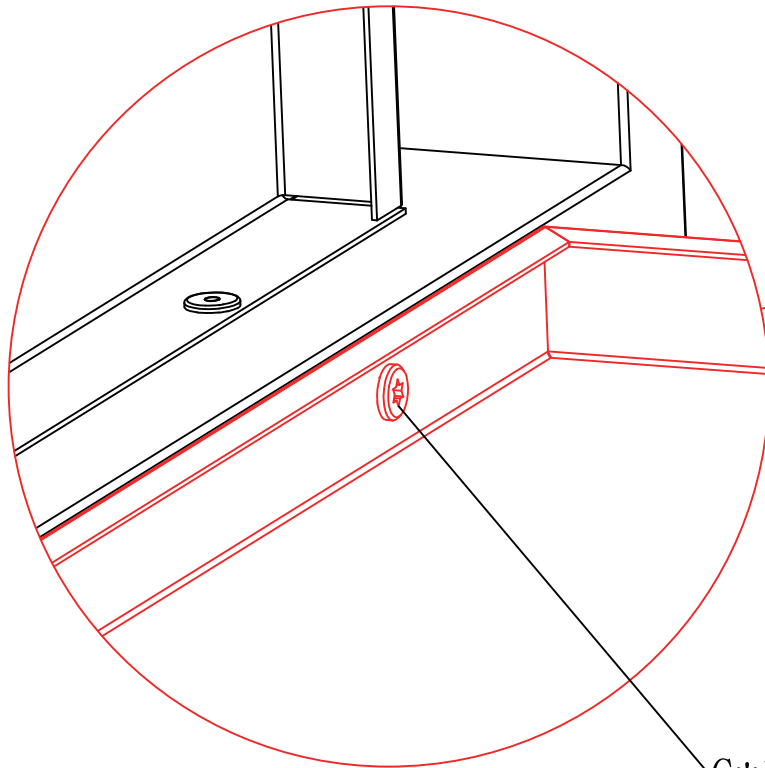
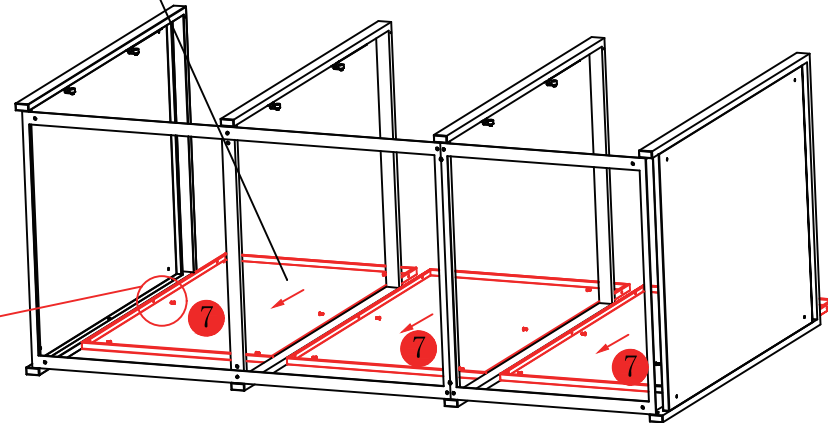


5\*1PCS

# Step-4

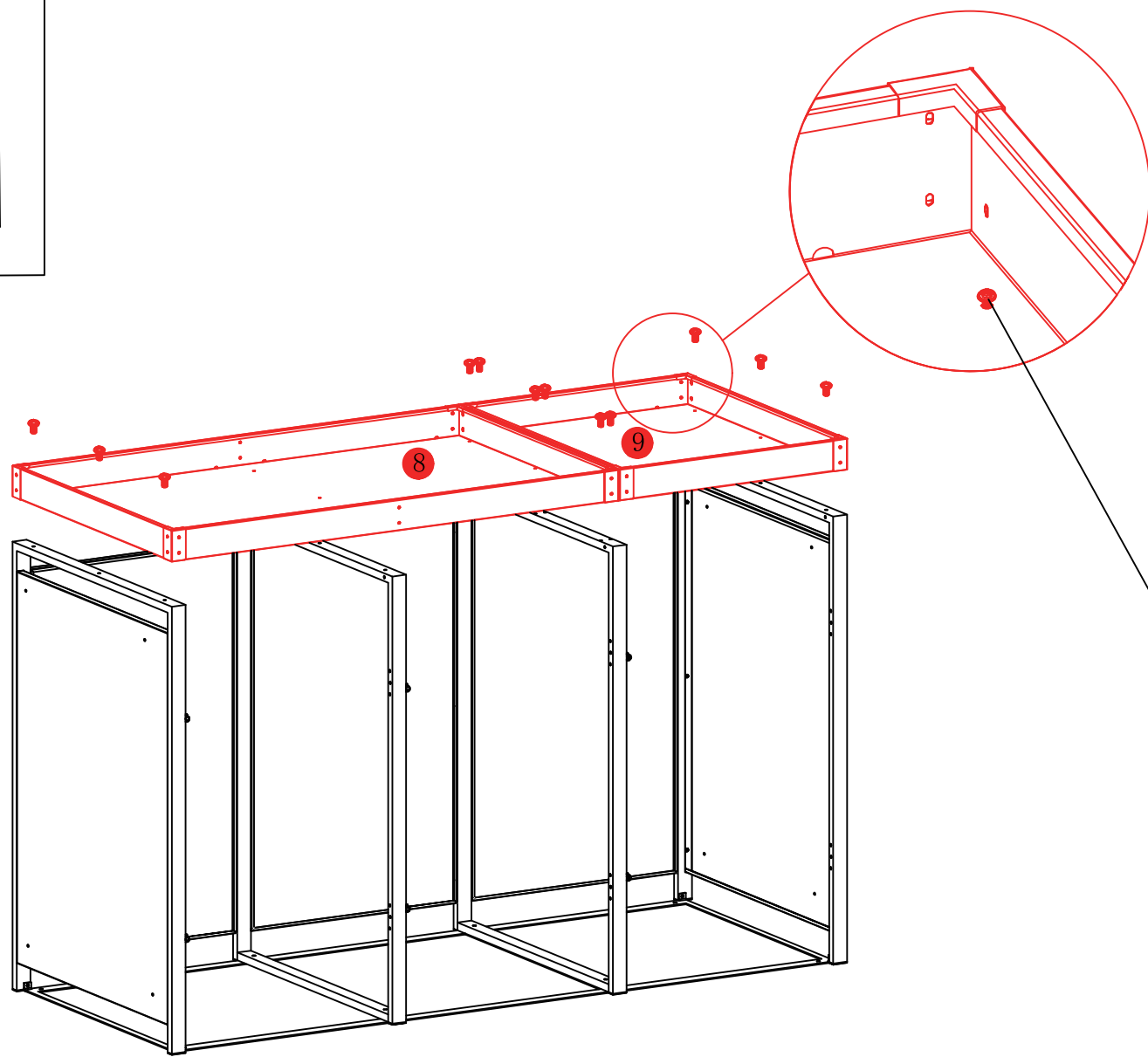
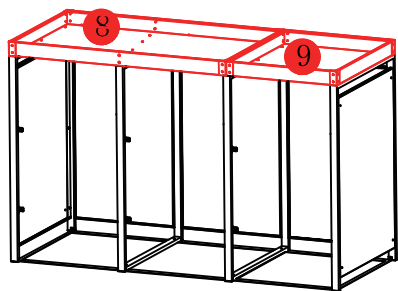


7\*3PCS



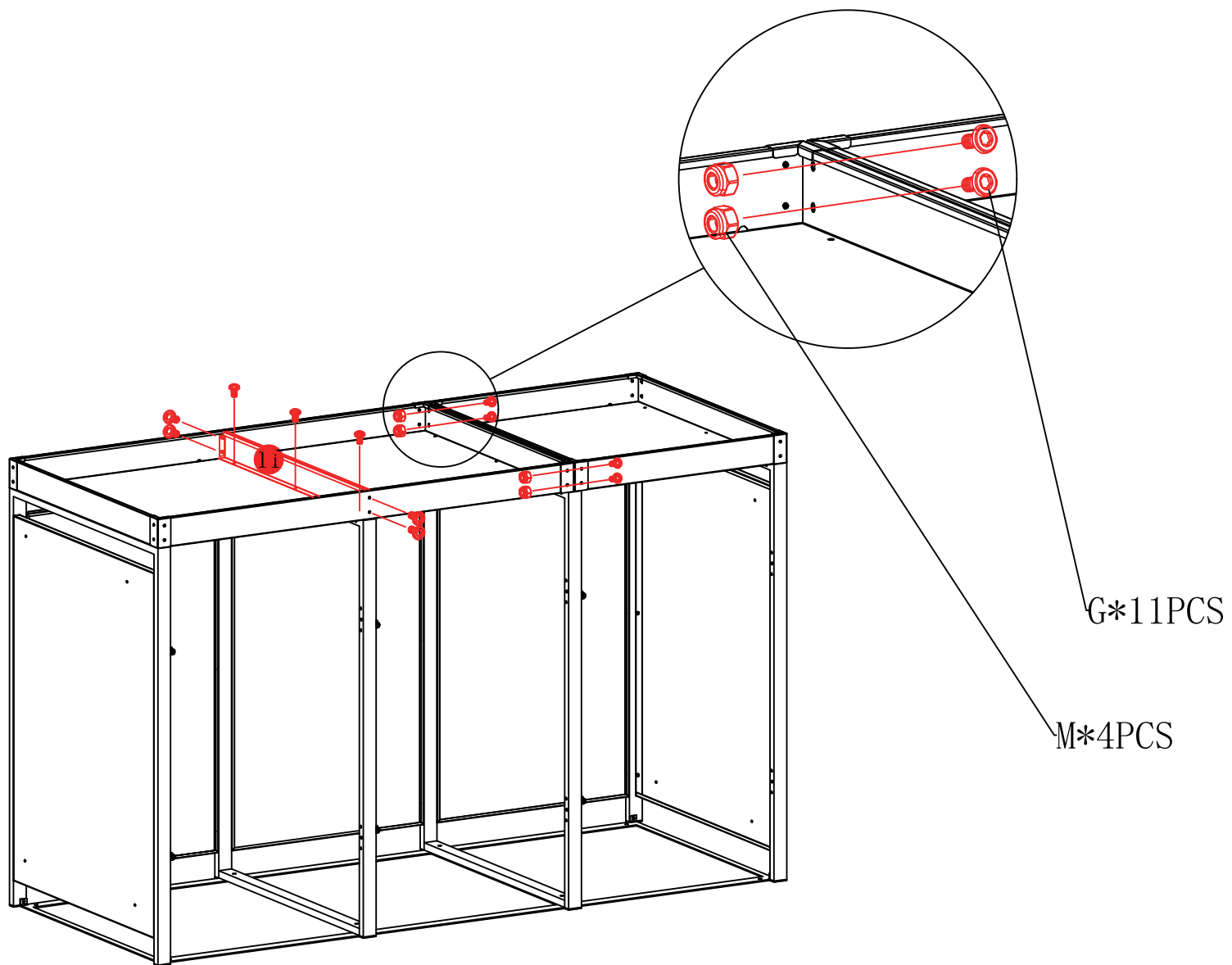
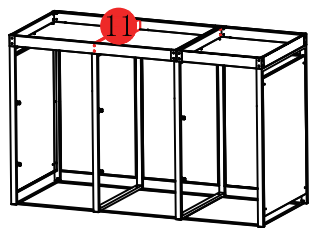
G\*18PCS

# Step-5

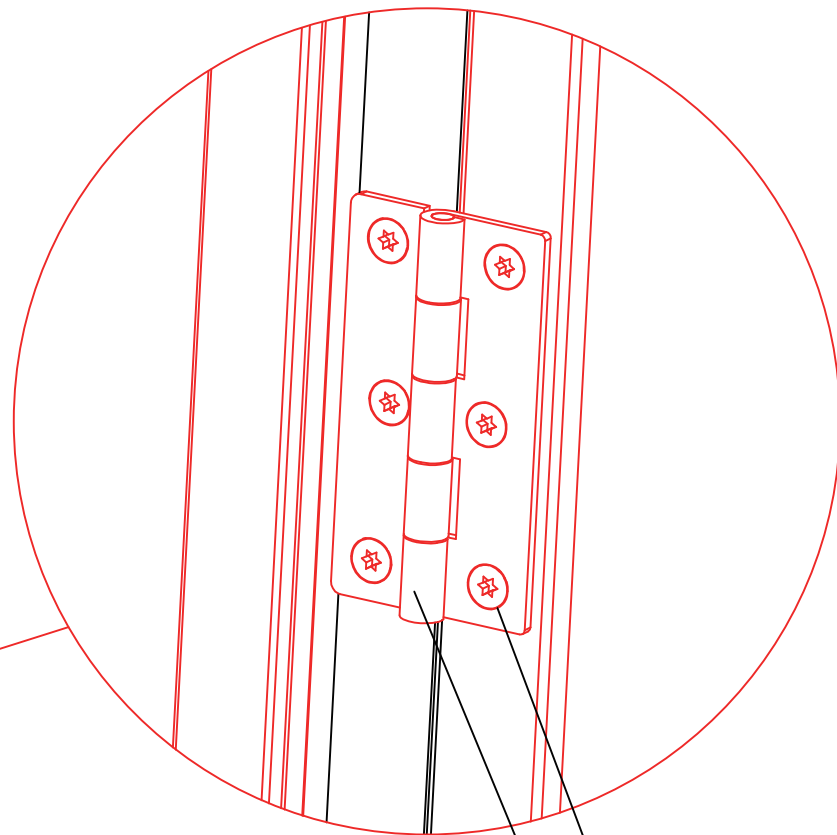
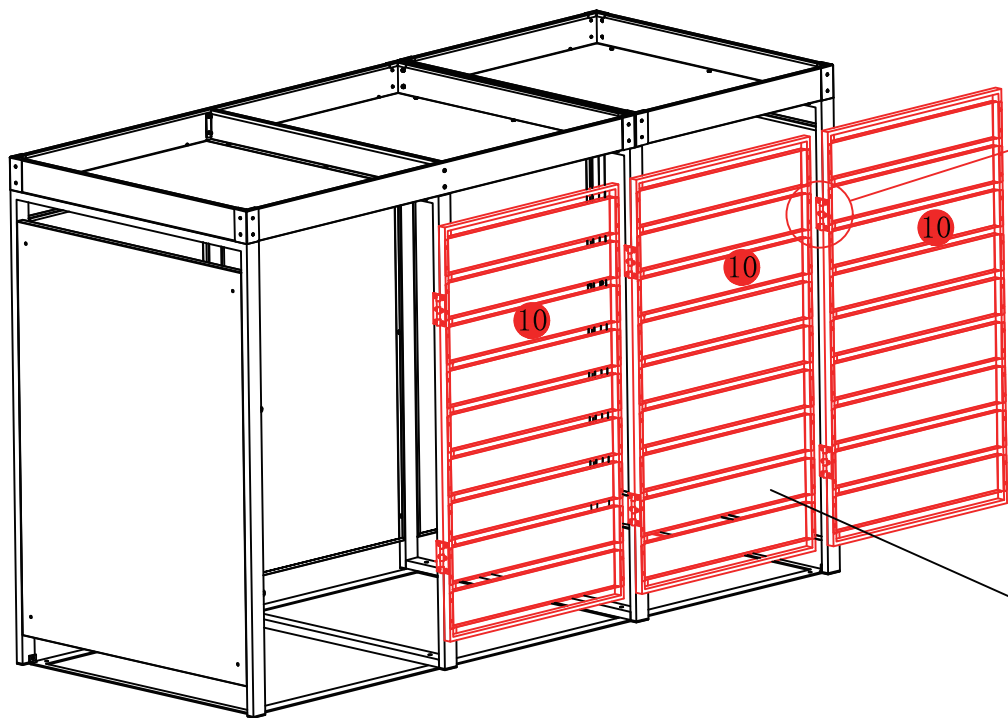
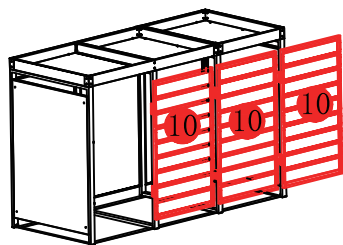


G\*12PCS

Step-6



Step-7

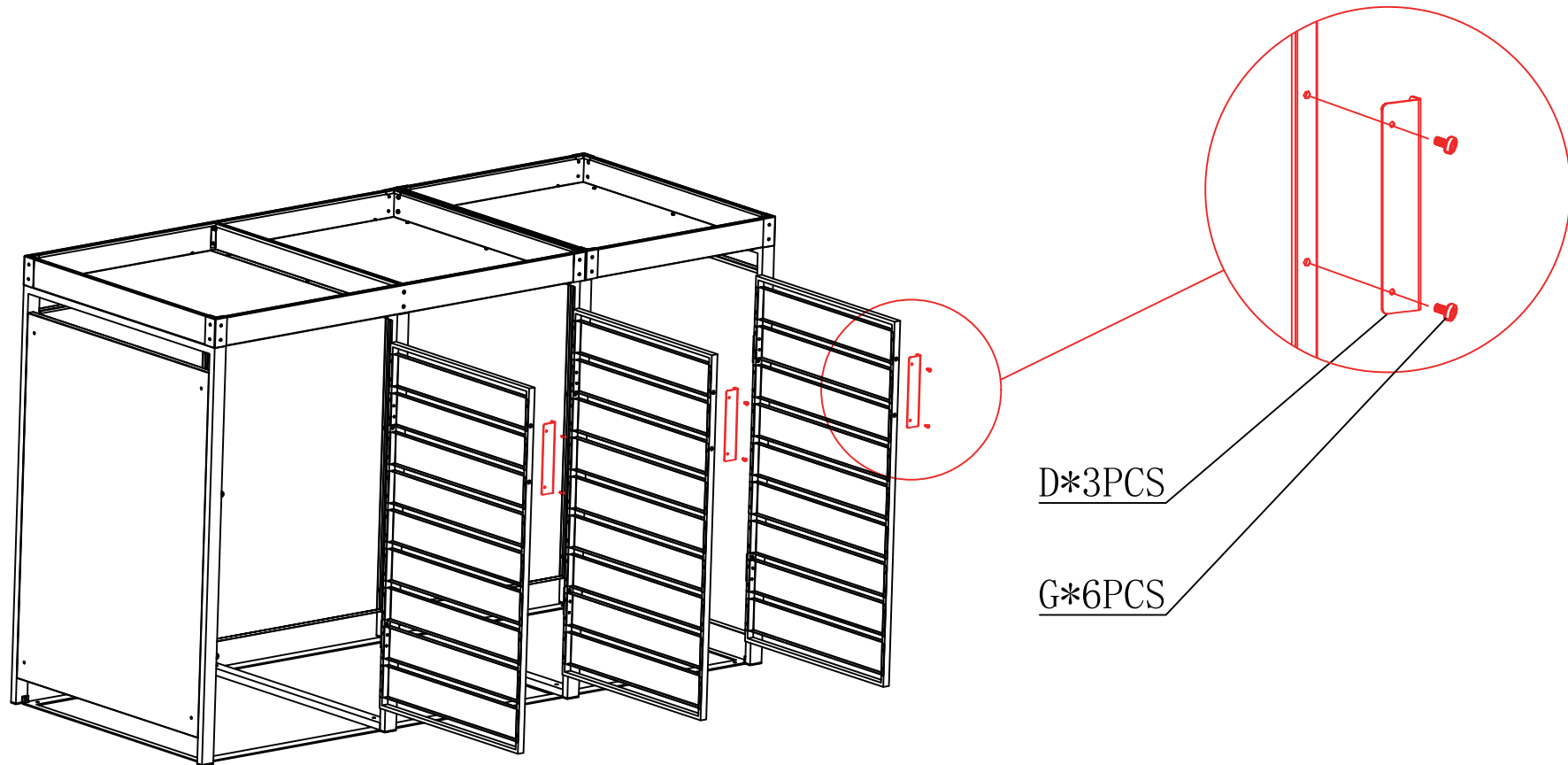


10\*3PCS

I\*36PCS

C\*6PCS

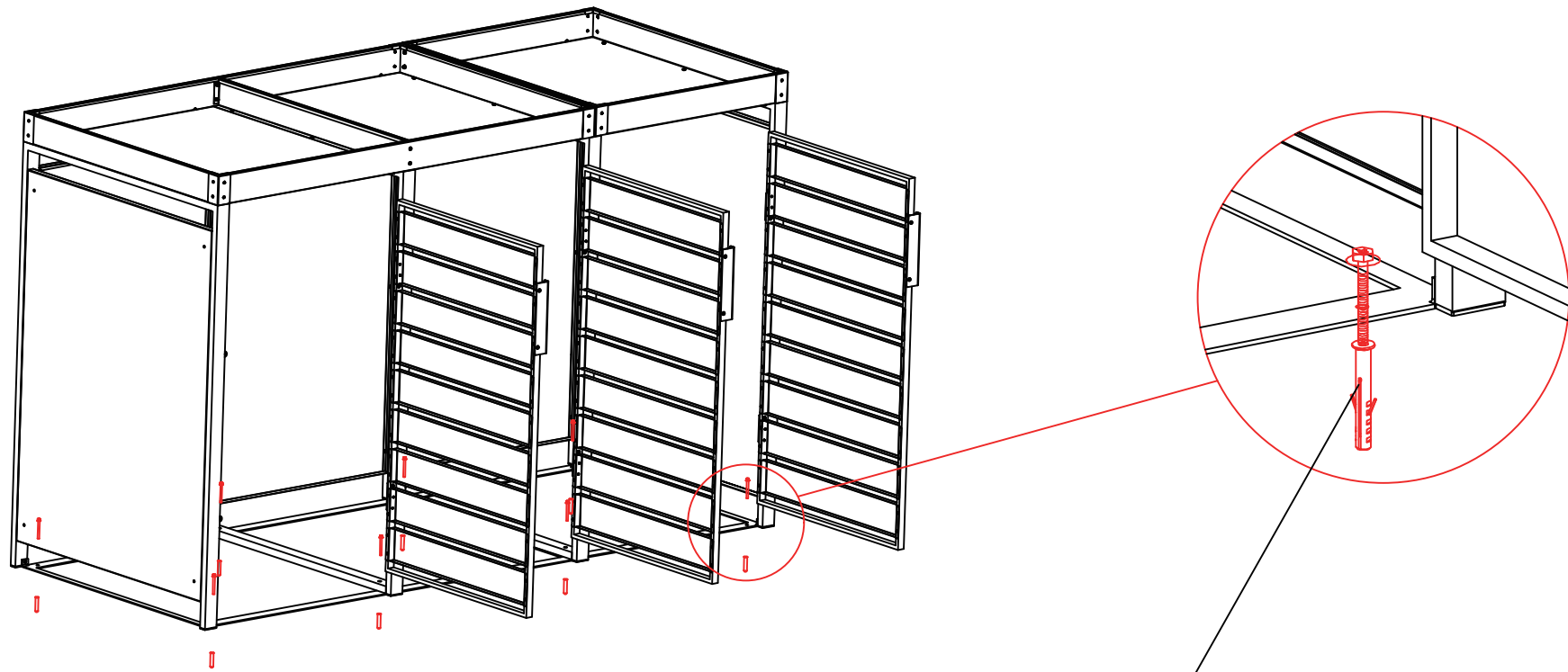
# Step-8



D\*3PCS

G\*6PCS

Step-9



F\*8PCS

Step-10

